

Витрина - прилавок Veneto



Veneto Quadro 1250 ВПС
 Veneto Quadro 1875 ВПС
 Veneto Quadro 2500 ВПС
 Veneto Quadro 3750 ВПС
 Veneto Quadro 1250 ВПЧ
 Veneto Quadro 1875 ВПЧ
 Veneto Quadro 2500 ВПЧ
 Veneto Quadro 3750 ВПЧ
 Veneto Quadro ВПС IC 45°
 Veneto Quadro ВПС OC 90°
 Veneto Quadro 1250 FISH
 Veneto Quadro 1875 FISH
 Veneto Crystal 1250 ВПС
 Veneto Crystal 1875 ВПС
 Veneto Crystal 2500 ВПС
 Veneto Crystal 3750 ВПС
 Veneto Quadro Self Fish 1875

Veneto Crystal Self OC 90°
 Veneto Crystal Self IC 45°
 Veneto Crystal 1250 ВПЧ
 Veneto Crystal 1875 ВПЧ
 Veneto Crystal 2500 ВПЧ
 Veneto Crystal 3750 ВПЧ
 Veneto Crystal ВПС IC 45°
 Veneto Crystal ВПС OC 90°
 Veneto Quadro Self 1250
 Veneto Quadro Self 1875
 Veneto Quadro Self 2500
 Veneto Quadro Self 3750
 Veneto Quadro Self IC 45°
 Veneto Quadro Self OC 90°
 Veneto Quadro Self Fish 1250

ЗАКРЫТОЕ АКЦИОНЕРНОЕ ОБЩЕСТВО «ОЗЕРСКАЯ ПРОМЫШЛЕННАЯ КОМПАНИЯ»
 (ЗАО «ОПК»)

ОКПО 56832923, ОГРН 1025004541847, ИНН/КПП 5033008854/50330100

Адрес: 140560, Московская область, г. Озеры, ул. Ленина, д. 209
 Тел.: (49670)4-52-13(11), факс: (49670)4-52-13, E-mail: zavod@ozpk.ru

СОДЕРЖАНИЕ

СОДЕРЖАНИЕ	2
1. ОПИСАНИЕ ИЗДЕЛИЯ	3
1.1 Назначение изделия	3
1.2 Схема изделия	3
1.3 Технические характеристики	5
1.4 Комплектация	6
2. МЕРЫ БЕЗОПАСНОСТИ	9
2.1 Указания мер безопасности	9
2.2 Меры безопасности при работе с изделиями, в которых используется хладагент	9
3. ВВОД ИЗДЕЛИЯ В ЭКСПЛУАТАЦИЮ	10
3.1 Распаковка	10
3.2 Установка витрины	10
3.3 Отвод воды	10
3.4 Подсоединение к системе выносного холода	10
3.5 Подключение к электрической сети	10
3.6 Блок управления	12
4. ЭКСПЛУАТАЦИЯ ИЗДЕЛИЯ	13
4.1 Включение изделия	13
4.2 Контроль и регулировка температуры в витрине	13
4.3 Загрузка витрины продуктами	13
4.4 Чистка изделия	14
4.5 Освещение	14
4.6 Оттаивание	14
4.7 Рекомендации по исключению преждевременного отказа витрины	15
4.8 Техническое обслуживание	15
5. ХРАНЕНИЕ И ТРАНСПОРТИРОВАНИЕ	17
5.1 Хранение	17
5.2 Транспортирование	17
6. ГАРАНТИЯ	18
7. УТИЛИЗАЦИЯ ИЗДЕЛИЯ	20
СВИДЕТЕЛЬСТВО О ПРИЕМКЕ	22
СВИДЕТЕЛЬСТВО О ПРОДАЖЕ	23
АКТ ПУСКА ИЗДЕЛИЯ В ЭКСПЛУАТАЦИЮ	24
ПРИЛОЖЕНИЕ А	25
ПРИЛОЖЕНИЕ В	26
ПРИЛОЖЕНИЕ С	27
ПРИЛОЖЕНИЕ D	28
ПРИЛОЖЕНИЕ F	29
ПРИЛОЖЕНИЕ G	30

1. ОПИСАНИЕ ИЗДЕЛИЯ

1.1 Назначение изделия

Витрина – прилавок среднетемпературная (ВПС / ВПЧ) под выносную систему холодоснабжения с испарителем динамического типа предназначена для демонстрации, продажи и кратковременного хранения предварительно охлаждённых до температуры охлаждаемого объема пищевых продуктов.

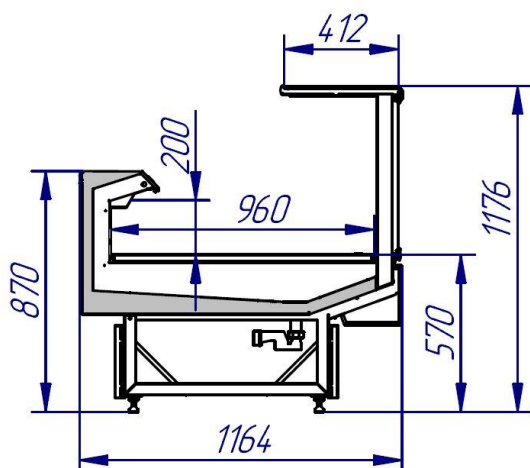
Витрина не рассчитана на режим охлаждения продуктов, и обеспечивает поддержание заданной температуры предварительно охлажденного товара; высота загрузки экспозиционной камеры не должна превышать 218 мм. Автоматическое управление температурой в охлаждаемом объеме осуществляется пультом управления.

Витрина ВПС обеспечивает температуру находящихся в ней предварительно охлаждённых продуктов не ниже 0°C и не выше $+7^{\circ}\text{C}$ при температуре окружающей среды от $+12^{\circ}\text{C}$ до $+25^{\circ}\text{C}$ и относительной влажности не выше 60%.

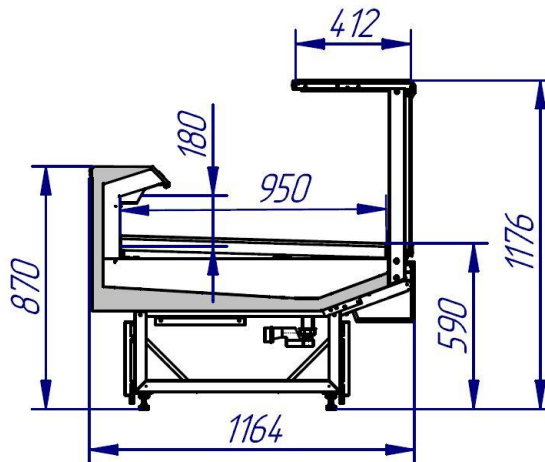
Витрина ВПЧ обеспечивает температуру находящихся в ней предварительно охлаждённых продуктов не ниже -5°C и не выше $+7^{\circ}\text{C}$ при температуре окружающей среды от $+12^{\circ}\text{C}$ до $+25^{\circ}\text{C}$ и относительной влажности не выше 60%.

1.2 Схема изделия

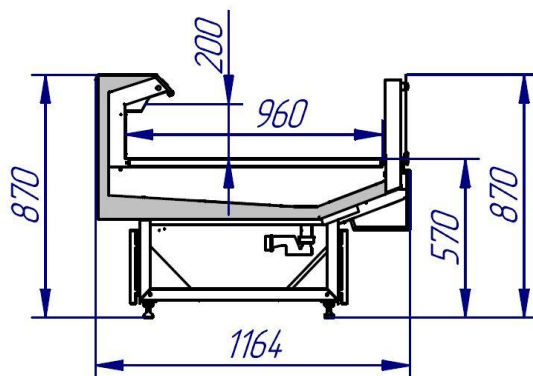
ВПС и ВПЧ Veneto Quadro



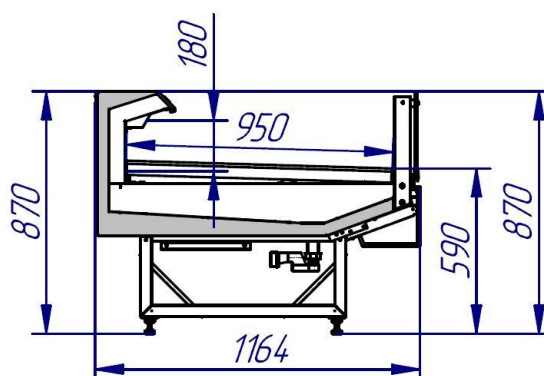
ВПЧ Veneto Quadro Fish



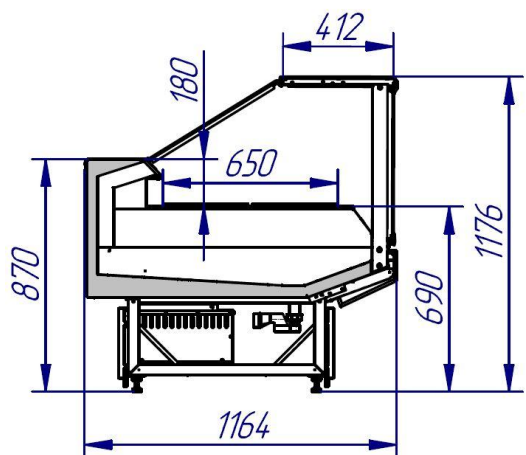
ВПС Veneto Quadro Self



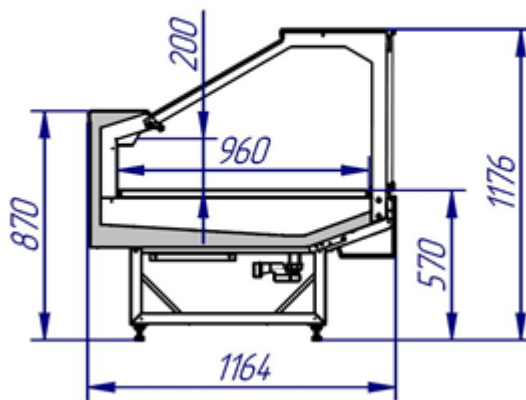
ВПЧ Veneto Quadro Self Fish



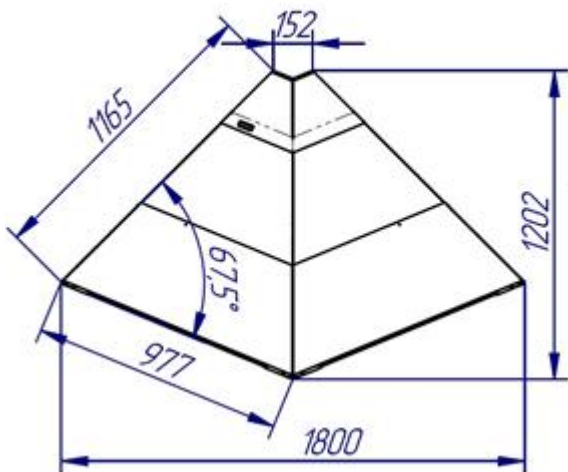
BПТ Veneto Quadro BM



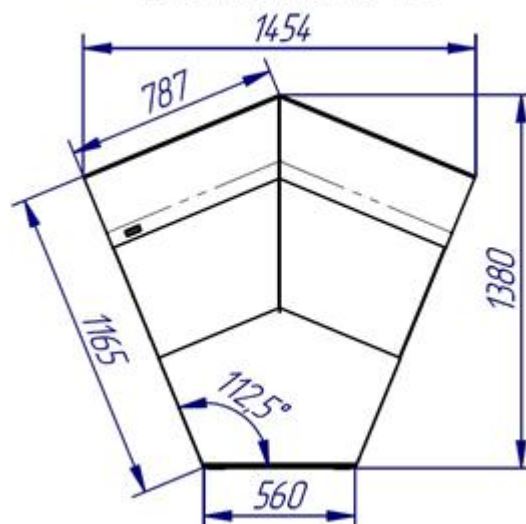
BПС u BПСН Veneto Crystal



BПС Veneto OC 90



BПС Veneto IC 45



1.3 Технические характеристики

Модель	Длина (без боковин), мм	Длина (с боковинами), мм	Ширина, мм	Высота, мм	Температура полезного объема, °С*	Площадь экспозиции, м ²	Полезный объем, м ³	Глубина выкладки, мм	Хладагент	Устройство управления	Оттаивание	Освещение, Вт	Напряжение, частота, фаза	Суточное энергопотребление, кВтч/сут	Номинальная мощность (без ТЭНов оттайки), Вт	Номинальная мощность (с ТЭНами оттайки), Вт	ТЭН оттайки, Вт**	Холодопотребление, Вт***	Вес нетто/брутто, кг	Габариты в упаковке (Д*Ш*В), мм	
Veneto Quadro ВПС 1250	1250	1330	1165	1175	+1...+5	1,2	0,195	960	R404A	Электронный контроллер EVCO EVK В33	Естественное/автоматическое**	21x2	~50 Гц, 220 В	3,1	132	582	450**	456	127/214	1500x1450x1420	
Veneto Quadro ВПС 1875	1875	1955				1,75	0,29					31x2		5,2	216	966	750**	675	189/297	2125x1450x1420	
Veneto Quadro ВПС 2500	2500	2580				2,4	0,39					42x2		6,1	256	1156	900**	900	242/382	2750x1450x1420	
Veneto Quadro ВПС 3750	3750	3830				3,5	0,585					63x2		8,4	351	1651	1300**	1350	352/531	4000x1450x1420	
Veneto Quadro ВПСН 1250	1250	1330				1,2	0,195					21x2		5,1	-	606	450*	540	129/215	1500x1450x1420	
Veneto Quadro ВПСН 1875	1875	1955			1,75	0,29	31x2					4,86		-	990	750*	870	192/300	2125x1450x1420		
Veneto Quadro ВПСН 2500	2500	2580			2,4	0,39	42x2					9,75		-	1194	900*	1000	244/384	2750x1450x1420		
Veneto Quadro ВПСН 3750	3750	3830			3,5	0,585	63x2					13,23		-	1689	1300*	1500	354/540	4000x1450x1420		
Veneto Quadro IC 45	1454	1540			+1...+5		14x2					4,03		168	-	-	290	112/196	1750x1670x1395		
Veneto Quadro OC 90	1800	1885			+1...+5	1,33	0,226					18x2		3,1	130	-	450	125/220	2000x1380x1295		
Veneto Crystal ВПС 1250	1250	1330			870	+1...+5	1,2					0,195		21x2	1,53	103	553	450**	456	127/214	1500x1450x1420
Veneto Crystal ВПС 1875	1875	1955					1,75					0,29		31x2	2,95	176	926	750**	675	189/297	2125x1450x1420
Veneto Crystal ВПС 2500	2500	2580					2,4					0,39		42x2	3,15	216	1116	900**	900	242/382	2750x1450x1420
Veneto Crystal ВПС 3750	3750	3830					3,5					0,585		63x2	4,39	290	1590	1300**	1350	352/531	4000x1450x1420
Veneto Crystal ВПСН 1250	1250	1330					1,2					0,195		21x2	5,1	-	606	5,1	540	129/215	1500x1450x1420
Veneto Crystal ВПСН 1875	1875	1955		1,75		0,29	31x2					4,86		-	990	4,86	870	192/300	2125x1450x1420		
Veneto Crystal ВПСН 2500	2500	2580		2,4		0,39	42x2					9,75		-	1194	9,75	1000	244/384	2750x1450x1420		
Veneto Crystal ВПСН 3750	3750	3830		3,5		0,585	63x2					13,23		-	1689	13,23	1500	354/540	4000x1450x1420		
Veneto Crystal IC 45	1454	1540		+1...+5		0,98	0,177					14x2		4,03	168	-	-	290	112/196	1750x1670x1395	
Veneto Crystal OC 90	1800	1885		+1...+5		1,33	0,226					18x2		3,12	130	-	450	125/220	2000x1380x1295		
Veneto Crystal Self IC 45	1454	1540		+1...+5		0,98	0,177					-		1,92	80	-	290	90/174	1750x1670x1395		
Veneto Crystal Self OC 90	1800	1885		+1...+5		1,33	0,226					-		3,12	130	-	450	103/197	2000x1380x1295		
Veneto Quadro Self 1250	1250	1330		+1...+5		1,2	0,195					-		0,72	30	480	450**	450	96,5/171	1500x1450x1050	
Veneto Quadro Self 1875	1875	1955				1,75	0,29					-		1,29	54	804	750**	675	143/237	2125x1450x1050	
Veneto Quadro Self 2500	2500	2580				2,4	0,39					-		1,73	72	972	900**	900	179/303	2750x1450x1050	
Veneto Quadro Self 3750	3750	3830			3,5	0,585	-					1,8		75	1375	1300**	1350	260/425	4000x1450x1050		
Veneto Quadro Self IC 45	1454	1540			0,98	0,177	-					1,92		80	-	-	290	90/174	1750x1670x1050		
Veneto Quadro Self OC 90	1800	1885		1,33	0,226	-	0,81					34		-	-	450	125/215	2000x1380x1050			
Veneto Quadro Fish 1250	1250	1330		1175	-5...+5	1,2	0,195					21x2		5,1	-	606	450*	540	129/215	1500x1450x1420	
Veneto Quadro Fish 1875	1875	1955		1,75		0,29	31x2					4,86		-	990	750*	870	192/300	2125x1450x1420		
Veneto Quadro Self Fish 1250	1250	1330	870	-5...+5	1,2	0,195	-	2,64	-	504	450**	540	109/195	1500x1450x1050							
Veneto Quadro Self Fish 1875	1875	1955			1,75	0,29	-	4,12	-	828	750**	870	162/272	2125x1450x1050							

* Технические характеристики даны для холодильных витрин, эксплуатируемых в помещении при температуре окружающего воздуха 25°С, относительной влажности 60%.

** Электрооттайка (опция).

*** При температуре кипения -8 °С



Внимание! Производитель оставляет за собой право вносить технические изменения, улучшающие работу изделия, без предварительного извещения.

1.4 Комплектация

Базовая комплектация								
НАИМЕНОВАНИЕ	VENETO QUADRO/CRYSTAL ВПС/ВПСН				VENETO QUADRO/CRYSTAL SELF			
	1250	1880	2500	3750	1250	1880	2500	3750
Витрина в сборе	1	1	1	1	1	1	1	1
Стекло фронтальное в сборе	1	2	2	3	1	2	2	3
Полка стеклянная	1	2	2	3	0	0	0	0
Демпфер силиконовый	7	11	11	15	0	0	0	0
Полка экспозиционная	2	3	4	6	2	3	4	6
Втулка резиновая	1	1	1	1	1	1	1	1
Экран фронтальный высокий	0/1	0/2	0/2	0/3	0	0	0	0
Экран фронтальный низкий	0/1	0/2	0/2	0/3	0	0	0	0
Паспорт	1	1	1	1	1	1	1	1
Упаковочный лист	1	1	1	1	1	1	1	1
Гарантийная сервисная книжка	1	1	1	1	1	1	1	1
Комплект боковин (опция)**								
Боковина левая								
Боковина правая								
Стекло боковое								
Крышка металлическая боковая								
Винт декоративный с втулкой и шайбой								
**- Возможна установка на витрины (количество зависит от заказа клиента, заполняется вручную)								

Обязательная опциональная комплектация		
Комплект нижних цветных боковых панелей	537.37.00.00	Для витрин Veneto Quadro/Veneto Crystal всех исполн
Комплект нижних цветных фронтальных панелей	537.38.00.00	Для витрин Veneto Quadro/Veneto Crystal исп L=1250
Комплект нижних цветных фронтальных панелей	537.38.00.00-01	Для витрин Veneto Quadro/Veneto Crystal исп L=1880
Комплект нижних цветных фронтальных панелей	537.38.00.00-02	Для витрин Veneto Quadro/Veneto Crystal исп L=2500
Комплект нижних цветных фронтальных панелей	537.38.00.00-03	Для витрин Veneto Quadro/Veneto Crystal исп L=3750
Комплект декоративной фронтальной панели узкой с отбойником нержавеющей L=1250	713.36.00.00	Для витрин Veneto Quadro исп. 1250, труба нерж 30x15
Комплект декоративной фронтальной панели узкой с отбойником нержавеющей L=1875	713.36.00.00-01	Для витрин Veneto Quadro исп. 1875, труба нерж 30x15
Комплект декоративной фронтальной панели узкой с отбойником нержавеющей L=2500	713.36.00.00-02	Для витрин Veneto Quadro исп. 2500, труба нерж 30x15
Комплект декоративной фронтальной панели узкой с отбойником нержавеющей L=3750	713.36.00.00-03	Для витрин Veneto Quadro исп. 3750, труба нерж 30x15
Комплект декоративной фронтальной панели (без отбойника) L=1250	713.39.00.00	Для витрин Veneto Quadro исп. 1250
Комплект декоративной фронтальной панели (без отбойника) L=1875	713.39.00.00-01	Для витрин Veneto Quadro исп. 1875
Комплект декоративной фронтальной панели (без отбойника) L=2500	713.39.00.00-02	Для витрин Veneto Quadro исп. 2500
Комплект декоративной фронтальной панели (без отбойника) L=3750	713.39.00.00-03	Для витрин Veneto Quadro исп. 3750
Комплект декоративной фронтальной панели с отбойником нержавеющей L=1250	713.47.00.00	Для витрин Veneto Quadro исп. 1250, труба нерж 30x15
Комплект декоративной фронтальной панели с отбойником нержавеющей L=1875	713.47.00.00-01	Для витрин Veneto Quadro исп. 1875, труба нерж 30x15
Комплект декоративной фронтальной панели с отбойником нержавеющей L=2500	713.47.00.00-02	Для витрин Veneto Quadro исп. 2500, труба нерж 30x15
Комплект декоративной фронтальной панели с отбойником нержавеющей L=3750	713.47.00.00-03	Для витрин Veneto Quadro исп. 3750, труба нерж 30x15
Комплект светодиодных светильников 1250 (нейтральный, 2x18 Вт/м)	713.70.00.00	Для витрин Veneto Quadro/Veneto Crystal исп L=1250, световая температура 4500K
Комплект светодиодных светильников 1875 (нейтральный, 2x18 Вт/м)	713.70.00.00-01	Для витрин Veneto Quadro/Veneto Crystal исп L=1880, световая температура 4500K
Комплект светодиодных светильников 2500 (нейтральный, 2x18 Вт/м)	713.70.00.00-02	Для витрин Veneto Quadro/Veneto Crystal исп L=2500, световая температура 4500K
Комплект светодиодных светильников 3750 (нейтральный, 2x18 Вт/м)	713.70.00.00-03	Для витрин Veneto Quadro/Veneto Crystal исп L=3750, световая температура 4500K

Комплект светодиодных светильников 1250 (теплый, 2x18 Вт/м)	713.71.00.00	Для витрин Veneto Quadro/Veneto Crystal исп L=1250, световая температура 2700K
Комплект светодиодных светильников 1875 (теплый, 2x18 Вт/м)	713.71.00.00-01	Для витрин Veneto Quadro/Veneto Crystal исп L=1880, световая температура 2700K
Комплект светодиодных светильников 2500 (теплый, 2x18 Вт/м)	713.71.00.00-02	Для витрин Veneto Quadro/Veneto Crystal исп L=2500, световая температура 2700K
Комплект светодиодных светильников 3750 (теплый, 2x18 Вт/м)	713.71.00.00-03	Для витрин Veneto Quadro/ Veneto Crystal исп L=3750, световая температура 2700K
Комплект светодиодных светильников 1250 (розовый, 2x18 Вт/м)	713.72.00.00	Для витрин Veneto Quadro/Veneto Crystal исп L=1250, световая температура-розовый
Комплект светодиодных светильников 1875 (розовый, 2x18 Вт/м)	713.72.00.00-01	Для витрин Veneto Quadro/Veneto Crystal исп L=1880, световая температура-розовый
Комплект светодиодных светильников 2500 (розовый, 2x18 Вт/м)	713.72.00.00-02	Для витрин Veneto Quadro/Veneto Crystal исп L=2500, световая температура-розовый
Комплект светодиодных светильников 3750 (розовый, 2x18 Вт/м)	713.72.00.00-03	Для витрин Veneto Quadro/Veneto Crystal исп L=3750, световая температура-розовый
Комплект нижних цветных фронтальных панелей	735.38.00.00	Для витрин Veneto Quadro OC/Veneto Crystal OC
Комплект декоративной фронтальной панели (без отбойника) для ОС 90	735.39.00.00	Для витрин Veneto Quadro OC 90
Комплект декоративной фронтальной панели с отбойником нержавеющей для ОС 90	735.55.00.00	Для витрин Veneto Quadro OC 90, труба нерж 30x15
Комплект светодиодных светильников ОС 90(нейтральный, 2x18 Вт/м)	735.70.00.00	Для витрин Veneto Quadra OC 90/Veneto Crystal OC 90, световая температура 4500K
Комплект светодиодных светильников ОС 90(теплый, 2x18 Вт/м)	735.71.00.00	Для витрин Veneto Quadra OC 90/Veneto Crystal OC 90, световая температура 2700K
Комплект светодиодных светильников ОС 90(розовый, 2x18 Вт/м)	735.72.00.00	Для витрин Veneto Quadra OC 90/Veneto Crystal OC 90, световая температура-розовый
Комплект нижних цветных фронтальных панелей	736.38.00.00	Для витрин Veneto Quadro IC/Veneto Crystal IC
Комплект декоративной фронтальной панели (без отбойника) для IC 45	736.39.00.00	Для витрин Veneto Quadro IC 45
Комплект декоративной фронтальной панели с отбойником нержавеющей для IC 45	736.55.00.00	Для витрин Veneto Quadro IC 45, труба нерж 30x15
Комплект светодиодных светильников IC 45(нейтральный, 2x18 Вт/м)	736.70.00.00	Для витрин Veneto Quadra IC 45/Veneto Crystal IC 45, световая температура 4500K
Комплект светодиодных светильников IC 45(теплый, 2x18 Вт/м)	736.71.00.00	Для Veneto Quadra IC 45/Veneto Crystal IC 45, световая температура 2700K
Комплект светодиодных светильников IC 45(розовый, 2x18 Вт/м)	736.72.00.00	Для витрин Veneto Quadra IC 45/Veneto Crystal IC 45, световая температура-розовый
Комплект декоративной фронтальной панели (без отбойника) L=1250	814.39.00.00	Для витрин Veneto Crystal исп L=1250
Комплект декоративной фронтальной панели (без отбойника) L=1875	814.39.00.00-01	Для витрин Veneto Crystal исп L=1875
Комплект декоративной фронтальной панели (без отбойника) L=2500	814.39.00.00-02	Для витрин Veneto Crystal исп L=2500
Комплект декоративной фронтальной панели (без отбойника) L=3750	814.39.00.00-03	Для витрин Veneto Crystal исп L=3750
Комплект декоративной фронтальной панели с отбойником нержавеющей L=1250	814.47.00.00	Для витрин Veneto Crystal исп L=1250, труба нерж 30x15
Комплект декоративной фронтальной панели с отбойником нержавеющей L=1875	814.47.00.00-01	Для витрин Veneto Crystal исп L=1875, труба нерж 30x15
Комплект декоративной фронтальной панели с отбойником нержавеющей L=2500	814.47.00.00-02	Для витрин Veneto Crystal исп L=2500, труба нерж 30x15
Комплект декоративной фронтальной панели с отбойником нержавеющей L=3750	814.47.00.00-03	Для витрин Veneto Crystal исп L=3750, труба нерж 30x15
Комплект декоративной фронтальной панели (без отбойника) ОС 90	832.39.00.00	Для витрин Veneto Crystal OC 90
Комплект декоративной фронтальной панели с отбойником нержавеющей ОС 90	832.47.00.00	Для витрин Veneto Crystal OC 90, труба нерж 30x15
Комплект декоративной фронтальной панели (без отбойника) IC 45	833.39.00.00	Для витрин Veneto Crystal IC 45
Комплект декоративной фронтальной панели с отбойником нержавеющей IC 45	833.47.00.00	Для витрин Veneto Crystal IC 45, труба нерж 30x15

Опциональная комплектация

Комплект для электрооттайки L=1250	537.54.00.00	Для витрин ВПС Veneto Quadro L=1250
Комплект для электрооттайки L=1875	537.54.00.00-01	Для витрин ВПС Veneto Quadro L=1875
Комплект для электрооттайки L=2500	537.54.00.00-02	Для витрин ВПС Veneto Quadro L=2500
Комплект для электрооттайки L=3750	537.54.00.00-03	Для витрин ВПС Veneto Quadro L=3750
Монтажный набор (до 4 кВт)	537.58.00.00	Для витрин Veneto Quadro всех исполнений
Подиум трехступенчатый (нержавеяка) L=1250	537.66.00.00	Для витрин ВПС Veneto Quadro L=1250
Подиум трехступенчатый (нержавеяка) L=1875	537.66.00.00-01	Для витрин ВПС Veneto Quadro L=1875
Подиум трехступенчатый (нержавеяка) L=2500	537.66.00.00-02	Для витрин ВПС Veneto Quadro L=2500
Подиум трехступенчатый (нержавеяка) L=3750	537.66.00.00-03	Для витрин ВПС Veneto Quadro L=3750
Подиум трехступенчатый (нержавеяка) IC 45	538.66.00.00	Для витрин ВПС Veneto Quadro IC 45
Комплект шторок раздвижных для Veneto Quadro/Veneto Crystal 1250	713.40.00.00	Для витрин Veneto Quadro/Veneto Crystal исп. 1250 (оргстекло 3 мм)
Комплект шторок раздвижных для Veneto Quadro/Veneto Crystal 1875	713.40.00.00-01	Для витрин Veneto Quadro/Veneto Crystal исп. 1875 (оргстекло 3 мм)
Комплект шторок раздвижных для Veneto Quadro/Veneto Crystal 2500	713.40.00.00-02	Для витрин Veneto Quadro/Veneto Crystal исп. 2500 (оргстекло 3 мм)

Комплект шторок раздвижных для Veneto Quadro/Veneto Crystal 3750	713.40.00.00-03	Для витрин Veneto Quadro/Veneto Crystal исп.3750 (оргстекло 3 мм)
Делитель внутреннего объема передвижной низкий (оргстекло)	713.41.00.00	Для витрин Veneto Quadro/Veneto Crystal всех исполнений
Делитель внутреннего объема передвижной высокий (оргстекло)	713.42.00.00	Для витрин Veneto Quadro/Veneto Crystal всех исполнений
Комплект герметичного разделителя	713.44.00.00	Для витрин ВПС/ВПСН Veneto Quadro/Veneto Crystal всех исполнений
Комплект теплоизоляционного герметичного разделителя	713.45.00.00	Для витрин ВПС/ВПСН Veneto Quadro всех исполнений
Комплект боковины металлической узкой левой	713.48.00.00	Для витрин ВПС Veneto Quadro всех исполнений с узкой фронтальной панелью. Внутренняя поверхность-нержавеяка, внешняя-крашенный металл
Комплект боковины металлической узкой правой	713.48.00.00mir	Для витрин ВПС Veneto Quadro всех исполнений. Внутренняя поверхность-нержавеяка, внешняя-крашенный металл
Комплект боковины металлической левой	713.49.00.00	
Комплект боковины металлической правой	713.49.00.00mir	Для витрин ВПС Veneto Quadro всех исполнений (прямые грани), АВС-пластик
Комплект боковины левой для Veneto Quadro (прямые грани)	713.52.00.00	
Комплект боковины правой для Veneto Quadro (прямые грани)	713.52.00.00mir	Для всех витрин Veneto Quadro/Veneto Crystal
Комплект соединительный (для стыковки витрин в линию)	713.56.00.00	
Доска навесная для весов (500x400 мм)	713.60.00.00	Для всех витрин Veneto Quadro/Veneto Crystal
Комплект корзины навесной для ножей	713.61.00.00	Для всех витрин Veneto Quadro/Veneto Crystal
Доска навесная для нарезки (600x400 мм)	713.62.00.00	Для всех витрин Veneto Quadro/Veneto Crystal
Комплект корзины навесной для упаковочного материала	713.63.00.00	Для всех витрин Veneto Quadro/Veneto Crystal
Комплект боковины металлической узкой левой для Veneto Quadro Self/Veneto Crystal Self	765.48.00.00	Для витрин ВПС Veneto Quadro Self/Veneto Crystal Self всех исполнений с узкой фронтальной панелью
Комплект боковины металлической узкой правой для Veneto Quadro Self/Veneto Crystal Self	765.48.00.00mir	
Комплект боковины металлической левой для Veneto Quadro Self/Veneto Crystal Self	765.49.00.00	Для витрин ВПС Veneto Quadro Self/Veneto Crystal Self всех исполнений
Комплект боковины металлической правой для Veneto Quadro Self/Veneto Crystal Self	765.49.00.00mir	
Комплект боковины левой для Veneto Quadro Self/Veneto Crystal Self	765.52.00.00	Для витрин ВПС Veneto Quadro Self/Veneto Crystal Self всех исполнений (прямые грани), АВС-пластик
Комплект боковины правой для Veneto Quadro Self/Veneto Crystal Self	765.52.00.00mir	
Комплект соединительный (для стыковки витрин в линию)	765.56.00.00	Для всех витрин Veneto Quadro Self/Veneto Crystal Self
Комплект для переделки Veneto Quadro Self в Veneto Quadro Self Fish 1250	765.57.00.00	Для витрин Veneto Quadro Self 1250
Комплект боковины левой для Veneto Crystal (прямые грани)	814.52.00.00	Для витрин ВПС Veneto Crystal всех исполнений (прямые грани), АВС-пластик
Комплект боковины правой для Veneto Crystal (прямые грани)	814.52.00.00mir	

2. МЕРЫ БЕЗОПАСНОСТИ

2.1 Указания мер безопасности

2.1.1 При обслуживании и эксплуатации витрины необходимо обязательно соблюдать "Правила технической эксплуатации электроустановок потребителей" и требования Стандартов безопасности труда.

2.1.2 К эксплуатации и монтажу витрины допускаются лица прошедшие обучение, инструктаж и проверку знаний требований техники безопасности, знающие ее конструкцию и изучившие данное Руководство по эксплуатации.

2.1.3 Ввод витрины в эксплуатацию должен осуществляться квалифицированным персоналом, имеющим допуск на выполнение данного вида работ.

2.1.4 К выполнению работ по ремонту витрины допускаются лица, имеющие квалификационную группу по электробезопасности не ниже третьей, знающие ее конструкцию.

2.1.5 Корпус витрины должен быть надежно заземлен.

2.1.6 Потребитель должен обеспечить наличие средств пожаротушения и медицинской аптечки с необходимыми медикаментами и средствами оказания неотложной медицинской помощи при вводе витрины в эксплуатацию, ее ремонте и при использовании ее по назначению.

2.1.7 При появлении признаков нестабильной работы необходимо немедленно отключить витрину и вызвать специалиста по техническому обслуживанию.

Примечания:

1. Перечень сервисных служб, занимающихся вводом в эксплуатацию и сервисным обслуживанием витрины, следует узнать у продавца продукции.

2. Фактическая передача витрины в эксплуатацию оформляется актом ввода в эксплуатацию.

Категорически запрещается:

1. Включить витрину в электророзетку без заземления;

2. Эксплуатировать витрину с открытым щитом камеры агрегата;

3. Удалять снеговую шубу с испарителя механическим способом;

4. Мыть витрину водяной струей.

5. При появлении признаков нестабильной работы необходимо немедленно отключить холодильный агрегат и вызвать специалиста по техническому обслуживанию.



Внимание! Подготовка витрины к эксплуатации, ввод в эксплуатацию и сервисное обслуживание должны осуществляться только представителями сервисных служб.

2.2 Меры безопасности при работе с изделиями, в которых используется хладагент

2.2.1 В системе выносного холода, обеспечивающей холодоснабжение витрины, в качестве хладагента используется хладон, который является смесью взрывобезопасных нетоксичных химических соединений.

2.2.2 Из-за нарушения герметичности системы, в которой циркулирует хладагент (по любой причине), возможна его утечка, а также попадание его в глаза и на кожу.



Внимание! Быстрое испарение жидкого хладагента может вызвать обморожение.

3. ВВОД ИЗДЕЛИЯ В ЭКСПЛУАТАЦИЮ

3.1 Распаковка

3.1.1 Снятие упаковки выполнять с особым вниманием и осторожностью, т.к. в упаковке находятся детали и принадлежности, необходимые для комплектования самой витрины. В процессе распаковки витрина должна оставаться в горизонтальном положении, максимальный угол наклона не должен превышать 15°.

3.1.2 При распаковке необходимо тщательно осмотреть витрину и удостовериться в том, что она не была повреждена во время транспортировки. В случае обнаружения механических повреждений, надлежит вызвать представителя службы сервиса и при необходимости составить соответствующий акт.

Примечания:

1. Витрина может поступать к потребителю в частично разобранном виде (со снятыми фронтальными стеклами, боковинами, опорами витрины);

2. При поступлении витрины в частично разобранном виде необходимо установить:

- опоры витрины;
- вертикальные стойки;
- фронтальные стекла;
- боковины.

3.2 Установка витрины

3.2.1 Перед установкой витрины на место эксплуатации должны быть проведены работы по сборке изделия. Витрина должна быть устойчиво размещена на ровном полу.

3.2.2 Запрещено устанавливать витрину в местах:

- имеющих затрудненные условия воздухопритока к конденсатору агрегата;
- ближе 2 м от отопительных приборов;
- под прямыми солнечными лучами;
- на сквозняках, вызываемых открыванием дверей, окон или системами искусственного климата (со скоростью движения воздуха более 0,2 м/с);
- в помещении с влажностью, превышающей значения, приведённые в РЭ! В противном случае эксплуатационные характеристики будут ниже, изделие может выйти из строя, **и гарантийные обязательства при этом не действуют.**



Внимание! Несоблюдение вышеуказанных правил ухудшает эксплуатационные характеристики витрины, повышает расход электроэнергии, снижает срок службы компрессора.

3.3 Отвод воды

В витрине предусмотрен слив и отвод воды, образующейся в результате оттаивания. Сливное отверстие расположено в днище витрины и оснащено выпуском, который следует подсоединить к канализационному трубопроводу отвода воды.

3.4 Подсоединение к системе выносного холода

Подсоединение витрины к выносному холодильному оборудованию (выносному холодильному агрегату или к централизованной системе холодоснабжения) производится в соответствии с эксплуатационной документацией на выносное холодильное оборудование.

3.5 Подключение к электрической сети

3.5.1 Подключение витрины к электрической сети должно выполняться в соответствии с существующими «Правилами устройств электроустановок и нормами безопасности».



Внимание! Запрещается подсоединять любые другие приборы к указанной розетке.

3.5.2 Перед подключением витрины необходимо проверить соответствие напряжения сети рабочему напряжению витрины. Необходимо удостовериться, что напряжение в сети соответствует напряжению, указанному в паспорте ~ 50 Гц, 220 В.




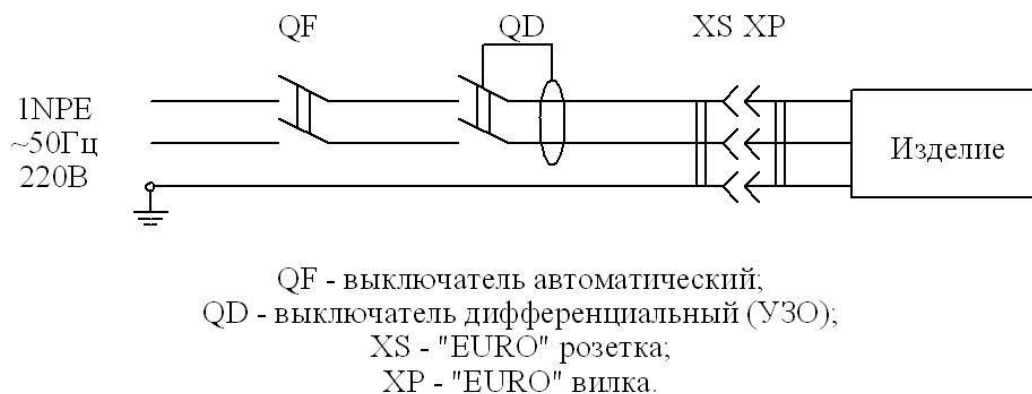
Внимание! Если в вашем регионе перепады питающего напряжения сети превышают указанные, необходимо изделие подключать к сети через монитор напряжения или стабилизатор напряжения. В противном случае изделие может выйти из строя, и гарантийные обязательства при этом не действуют.

3.5.3 Витрина должна подключаться к розетке с заземлением. На линии подачи напряжения использовать провода сечением не менее 1.5 мм².


3.5.4 Электрооборудование изделия соответствует нормам безопасности, установленным в вышеуказанных Технических регламентах Таможенного союза.

3.5.5 Питающее напряжение сети должно быть в пределах от минус 10% до плюс 10% от номинального, при допустимом изменении частоты тока по ГОСТ 32144.

 **Внимание!** Изделие подключать только в розетку, имеющую контакт заземления, соединенный с контуром заземления сети.



 **Внимание!** Необходимо проверить эффективность заземления.

 **Внимание!** Работы по подключению витрины к электрической сети должны выполнять только квалифицированные специалисты. Подключение к электрической сети должно выполняться в соответствии с существующими нормами безопасности.

3.5.6 Изделие имеет шнур питания с заземляющим контактом, прикреплённый к изделию способом Y.

3.5.7 Изделие подключать к питающей электрической сети через автоматический выключатель электромагнитной защиты и дифференциальный выключатель (УЗО).

3.5.8 Обязательна установка УЗО (устройства защитного отключения) в сочетании с автоматическим выключателем с тепловым и электромагнитными расцепителями. Такая система защиты от токов короткого замыкания и токов утечки, состоящая из УЗО и автоматического выключателя, должна быть рассчитана на суммарный ток, потребляемый защитным оборудованием.

Основные требования к системе защиты:

- УЗО должно быть защищено от перегрузок сети (термическая защита благодаря применению выключателя);
- автоматический выключатель должен обладать достаточной устойчивостью к току короткого замыкания относительно УЗО;
- система защиты должна обладать селективностью при возникновении аварийной ситуации.

Выбор конкретного типа УЗО необходимо осуществлять по величине потребляемого тока в зависимости от количества защищаемого оборудования и дифференциального тока, исходя из конкретной схемы селективной защиты.

Для обеспечения исправной работы электрооборудования необходимо, чтобы отклонения напряжения сети от номинального значения не превышали $\pm 10\%$. Напряжение сети следует контролировать и в процессе эксплуатации витрины.

К электрической сети витрина должна подключаться через установленный в электрическом распределительном щите отдельный автоматический терромагнитный выключатель, который одновременно выполняет функции предохранительного устройства и главного выключателя витрины. После подключения всего оборудования необходимо проверить систему электропитания на пиковую (максимальную) нагрузку. Для этого нужно убедиться в том, что все электрооборудование снова включится после прерывания подачи электроэнергии, не вызывая при этом срабатывания автоматических выключателей. В противном случае необходимо внести изменения в систему электропитания, чтобы дифференцировать пуск оборудования.



Внимание! Монтаж, пуск, техническое обслуживание и ремонт изделий проводится только специализированными ремонтно-монтажными предприятиями (сервисными службами).

По результатам пуско-наладочных работ должен быть оформлен «Акт пуска изделия в эксплуатацию». Экземпляры «Акта...» предоставляются дилеру и изготовителю для постановки на гарантийный учёт в 5-дневный срок сервисной службой дилера. В противном случае дилер и изготовитель не несут ответственности по гарантийным обязательствам.

Руководство по эксплуатации не отражает незначительных конструктивных изменений изделия, внесенных заводом-изготовителем.

Транспортирование изделия разрешается любым видом транспорта, кроме воздушного, только в упакованном виде в соответствии с Правилами перевозок, действующими на каждом конкретном виде транспорта. При перевозках на автомобильном транспорте скорость не должна превышать 60 км/час. Погрузка, транспортирование, разгрузка должны производиться осторожно, не допуская ударов и толчков. Ориентирование ящика должна быть в соответствии с нанесенными на нём знаками. Кантовать изделие запрещается.

3.6 Блок управления

3.6.1 Работа витрины контролируется блоком управления, расположенным в нижней части витрины.

3.6.2 В блок управления установлен электронный контроллер EVCO EVK B33, снабженный цифровым дисплеем.



Внимание! Прежде чем вскрыть блок управления, необходимо обесточить электрооборудование витрины.

4. ЭКСПЛУАТАЦИЯ ИЗДЕЛИЯ

Данное руководство содержит важную информацию и указания по установке, правильному использованию и обслуживанию витрины. Перед включением и началом эксплуатации, пожалуйста, внимательно прочитайте данное руководство и сохраняйте его для дальнейшего использования.

В настоящем руководстве приведено описание Вашего изделия в исполнении и комплектации.

Рисунки в деталях могут не полностью соответствовать Вашему изделию и приведены только для общего представления.

ОПК постоянно работает над усовершенствованием конечной продукции, поэтому мы оставляем за собой право на изменение внешнего вида, элементов конструкции и оснащения поставляемых изделий.

Мы оставляем за собой право пересматривать или изменять содержание данного документа в любое время без предварительного уведомления. Воспроизведение, передача или распространение данного документа или любой его части без предварительного письменного разрешения ОПК запрещено.

4.1 Включение изделия

4.1.1 Витрину следует включать только после подготовки ее к эксплуатации, которая должна выполняться квалифицированным аттестованным персоналом.

4.1.2 Для включения следует подать напряжение питания к витрине включением автоматического выключателя на распределительном щите. Включить изделия нажатием тумблеров работы и освещения.

4.2 Контроль и регулировка температуры в витрине

4.2.1 Визуальный контроль рабочей температуры осуществляется с дисплея электронного термометра.

4.2.2 Регулировка рабочей температуры в процессе работы витрины осуществляется с помощью электронного контроллера установленного в пульте управления.

4.3 Загрузка витрины продуктами

4.3.1 Перед тем как начать загрузку полезного охлаждаемого объема изделия продуктами, включить изделие в сеть и дождаться, когда температура внутри охлаждаемого объема достигнет требуемой величины.

4.3.2 После того, как температура охлаждаемого объема станет ниже +7°C, можно загружать витрину предварительно охлажденными продуктами.

4.3.3 В витрину следует помещать только те продукты, температура хранения которых соответствует рабочей температуре витрины.

При загрузке витрины необходимо соблюдать следующие правила:

- изделие загрузить охлажденными до температуры полезного охлаждаемого объема продуктами, равномерно располагая их на полках и не перегружая при этом полки;
- разложить продукты в экспозиционной камере, не превышая при этом уровень максимальной загрузки в 150 мм. В случае превышения уровня циркуляция холодного воздуха будет недостаточной, что приведет к повышению температуры продуктов и ускоренному образованию инея на испарителе;
- продукты расположить равномерно, не оставляя пустых мест, это обеспечивает лучшее качество работы холодильника;
- при загрузке изделия не открывать обе дверцы одновременно, загружать товар через каждую дверцу поочередно, ограничивать время нахождения дверок в открытом состоянии;
- отдавать в первую очередь продукты, помещенные в камеру раньше других.

Для обеспечения нормальной циркуляции охлажденного воздуха необходимо:

- между продуктами и боковыми стенками оставлять зазоры не менее 10 мм;
- не загромождать воздухопроводы;
- оставлять зазор между продуктами и отверстиями для выхода охлажденного воздуха не менее 30 мм;
- оставлять зазор между продуктами и потолком запасника не менее 25 мм;
- высота выкладки продуктов должна быть не выше линии загрузки.



Внимание! При невыполнении требований нарушается циркуляция воздуха, эксплуатационные характеристики изделия ухудшаются, что может привести к порче пищевых продуктов.



Внимание! Запрещается хранить внутри изделия взрывоопасные вещества и предметы, такие как аэрозольные баллоны с воспламеняющимися смесями.

Примечания

●Стекланные полки во всех витринах неохлаждаемые, кроме нижней стеклянной полки. Хранение скоропортящихся продуктов на неохлаждаемых стеклянных полках не предусмотрено и может привести к их порче.

●Компрессор изделия работает циклично, выключаясь при достижении заданной температуры, и включаясь при повышении её на 2-3°C. Температура в разных точках полезного объёма различается в зависимости от расстояния до воздухоохладителя. Контроллер показывает среднюю температуру полезного объёма.

●При частом открывании дверок возможно повышение температуры во внутреннем объёме изделия.

●Запотевание стеклянных поверхностей изделия может произойти при нарушении условий, приведённых в РЭ, что не является дефектом. В изделиях с оттаиванием ТЭНами возможно кратковременное запотевание стеклянного ограждения, что также не является дефектом.

4.4 Чистка изделия

Работниками предприятия, где установлено изделие, должны проводить следующие работы по профилактическому обслуживанию, не требующие инструмента и разборки:

- наблюдение за температурой охлаждаемого объёма;
- наблюдение за состоянием изделия, правильной его загрузкой;
- очистку (промывку) внутренних поверхностей и снятых съёмных частей разгруженного и отключенного от сети изделия (вынув вилку шнура питания изделия из розетки в стационарной проводке), нейтральным моющим средством, смывку чистой тёплой водой и протирку насухо мягкой тряпкой. Затем съёмные части устанавливаются и изделие оставляется на ночь с открытыми створками и дверками для сушки и проветривания. Периодичность – не реже одного раза в 2 недели;

- очистку (промывку) наружных поверхностей отключенного от сети изделия (вынув вилку шнура питания изделия из розетки в стационарной проводке) нейтральным моющим средством, смывку чистой тёплой водой и протирку насухо мягкой тряпкой. Периодичность – не реже одного раза в неделю.

При появлении каких-либо признаков ненормальной работы изделия, при повышении температуры в объёме выше допустимых значений, отключить изделие от электросети (вынув вилку шнура питания из розетки), переместить хранимые продукты, для исключения их порчи, и вызвать технического специалиста сервисной службы.

Промывку и чистку витрины необходимо выполнять не реже 1 раза в 2 – 3 недели.

Для этого необходимо:

- вынуть все продукты из витрины, отключить витрину;
- отключить подачу напряжения на розетку, вынуть вилку из розетки;
- подождать, пока температура внутри витрины не сравняется с комнатной;
- аккуратно очистить все поверхности витрины, на которых выкладывались продукты, стекла и внутреннюю часть камеры, не прибегая при этом к применению растворителей и средств, обладающих абразивным действием;
- прочистить конденсатор агрегата волосяной щеткой или пылесосом, в летнее время данную операцию рекомендуется проводить 1 раз в 2 недели;
- после высыхания витрины, вставить штепсельную вилку в розетку подать напряжение на розетку, включить агрегат;
- при понижении температуры охлаждаемого объема ниже +7°C загрузить витрину предварительно охлажденными продуктами, соблюдая правила загрузки.

4.5 Освещение

Внутреннее освещение витрины обеспечивается специальной флуоресцентной лампой, отличающейся низким выделением тепла, экономным потреблением электроэнергии и повышенной яркостью. Выключатель света находится на пульте управления.

4.6 Оттаивание

Оттаиванием витрины управляет электронный контроллер путем остановки компрессора выносного холодильного агрегата, либо прекращением подачи хладона в испаритель витрины за счет закрытия соленоидного вентиля (в зависимости от способа подключения витрины к выносному холодильному агрегату) и дополнительного включения ТЭНов оттайки (в зависимости от исполнения витрины). Также возможно ручное включение цикла оттаивания. Подробная информация о настройке режима оттаивания содержится в руководстве пользователя на контроллер.

4.7 Рекомендации по исключению преждевременного отказа витрины

Для исключения преждевременного отказа витрины Потребителю при эксплуатации витрины рекомендуется:

- периодически проверять соответствие значений температуры и относительной влажности воздуха в помещении, где установлена витрина, рекомендуемым значениям, в случае необходимости следует обеспечить в данном помещении бесперебойную работу установок кондиционирования, вентиляции и отопления;
- избегать направления сквозняков и диффузоров установок искусственного климата в сторону витрины;
- избегать прямого попадания солнечных лучей на продукты, находящиеся в витрине;
- снизить температуру поверхностей, излучающих тепло (например, оснастить кровлю теплоизоляцией);
- ограничить или исключить использование в освещении помещения, где установлена витрина, ламп накаливания, направленных на витрину;
- контролировать процесс оттаивания (его периодичность, продолжительность, температуру при оттаивании, включение витрины после оттаивания и т.п.);
- проверять отток воды, образующейся в результате оттаивания (своевременно прочищать сливы, контролировать сифоны);
- проверять наличие конденсата, в случаях нетипичного образования конденсата предупреждать об этом специалиста из сервисной службы, занимающейся сервисным обслуживанием витрины;
- один раз в месяц проводить контроль функционирования витрины с привлечением специалиста из сервисной службы, занимающейся сервисным обслуживанием витрины.



Внимание! В случае прекращения функционирования витрины необходимо принять меры по предотвращению резкого повышения температуры продуктов, хранящихся в витрине (следует, по возможности, переложить их в холодильную установку, обеспечивающую необходимый температурный режим хранения продуктов).



Внимание! Перед тем, как приступить к выполнению любых операций по техническому обслуживанию витрины, необходимо убедиться в том, что она отключена от электропитания.

4.8 Техническое обслуживание



Внимание! Поддержание работоспособности изделия предусматривает техническое обслуживание сервисной службой, проводимое ежемесячно. Ответственность за подготовку и организацию ТО и своевременный ремонт изделия несет лицо, назначенное руководителем предприятия.

При ТО в обязательном порядке проводить следующие виды работ:

- а) проверку комплектности и технического состояния изделия внешним осмотром;
- б) проверку наличия и состояния заземления, его компонентов и соединений, проверку переходного сопротивления между заземляющим зажимом витрины и доступными металлическими частями витрины, которое должно быть не более 0,1 Ом;
- в) проверку работы освещения;
- г) проверку работы автоматического оттаивания испарителя и стока конденсата;
- д) очистку от пыли и грязи конденсатора холодильного агрегата;
- е) проверку герметичности холодильной системы;
- ж) проверку токов утечки, которые должны быть не более 3,5 мА.

При проведении работ по п.п. а), б), д), е), ж) отключить изделие от электросети (вынув вилку шнура питания из розетки).

При повреждении шнура питания, выходе из строя приборов освещения их замену производит профильный технический специалист сервисной службы.

Проведение ТО отмечается в РЭ.

4.8.1 Техническое обслуживание включает техническое обслуживание при использовании, регламентированное техническое обслуживание и текущий ремонт оборудования.

4.8.2 Техническое обслуживание при использовании включает проведение работ указанных в разделе «Чистка изделия».

4.8.3 К регламентированному техническому обслуживанию и текущему ремонту изделий допускаются лица, имеющие документ, удостоверяющий право производить ремонт – специалистами по монтажу и ремонту торгово – технологического оборудования.

4.8.4 Сведения по техническому обслуживанию должны заноситься в учётный документ.

4.8.5 Регламентированное техническое обслуживание и текущий ремонт осуществляется по следующей структуре ремонтного цикла:

5 «ТО» - «ТР»...- 5 «ТО»

где ТО – техническое обслуживание

ТР – текущий ремонт

ТО проводится один раз в месяц

ТР проводится один раз в шесть месяцев.

4.8.6 Перечень профилактических работ, необходимых при обслуживании холодильного оборудования с подключением к внешнему холодильному агрегату:

- измерение сопротивления изоляции;
- осмотр технического состояния оборудования;
- осмотр узлов автоматики на предмет отсутствия внешних повреждений и надёжности креплений;
- чистка дренажной системы слива талой воды;
- проверка герметичности холодильной системы;
- технический осмотр электрооборудования, проверка затяжки контактов электроприборов и надёжности

подключения заземляющих проводников к болту заземления;

- проверка и настройка регулирующей аппаратуры;

характеристиками. - проверка и регулировка параметров работы холодильной витрины в соответствии с паспортными техническими характеристиками.

4.8.7 Перечень профилактических работ, необходимых при обслуживании холодильного оборудования:

- осмотр технического состояния оборудования;
- осмотр агрегата узлов автоматики на предмет отсутствия внешних повреждений и надёжности креплений;
- чистка дренажной системы слива талой воды;
- очистка узлов х/а от загрязнений и конденсатора от пыли;
- очистка электрооборудования;
- проверка герметичности холодильной системы;
- технический осмотр электрооборудования, проверка затяжки контактов электроприборов и надёжности

подключения заземляющих проводников к болту заземления;

- проверка и настройка регулирующей аппаратуры;

характеристиками. - проверка и регулировка параметров работы холодильной витрины в соответствии с паспортными техническими характеристиками.

4.8.8 Перечень работ, необходимых при текущем ремонте холодильного оборудования с подключением к внешнему холодильному агрегату:

- проведение работ, предусмотренных техническим обслуживанием;
- проверка надёжности электроконтактных соединений;
- проверка сопротивления между зажимами заземления и металлическими частями оборудования, которые в

результате нарушения изоляции могут оказаться под напряжением.

4.8.9 По результатам дефектации:

- устранение утечки фреона и дозаправка его в систему;
- замена приборов автоматики и холодильной арматуры (ТРВ, соленоидного вентиля и т. д.).



Внимание! Запрещается замена хладагента, указанного в РЭ, на любые другие.



Внимание! Изменения в электросхеме витрины не допускаются и влекут за собой прекращение гарантийных обязательств.

5. ХРАНЕНИЕ И ТРАНСПОРТИРОВАНИЕ

5.1 Хранение

5.1.1 Перед отправкой на хранение витрина должна быть очищена, промыта и просушена.

5.1.2 Во время хранения витрина должна быть обесточена, укрыта от пыли и прямых солнечных лучей.

5.1.3 Температура в помещении, где хранится витрина, не должна быть ниже -35°C и выше $+40^{\circ}\text{C}$, относительная влажность – не более 70%. Недопустима вибрация пола или стеллажа, на котором хранится витрина.

5.1.4 Хранение на открытых площадках не допускается.

5.2 Транспортирование

5.2.1 Упакованное изделие допускается перевозить всеми видами транспорта, за исключением воздушного, в соответствии с правилами перевозки грузов, действующими на данном виде транспорта.

5.2.2 Транспортирование витрины должно производиться в соответствии с правилами перевозки грузов, действующими на транспорте соответствующего вида.

5.2.3 Во время погрузочно-разгрузочных работ и транспортирования не должны допускаться толчки и удары, которые могут сказаться на работоспособности витрины.

6. ГАРАНТИЯ

Срок гарантии составляет 12 месяцев со дня ввода в эксплуатацию, но не более 18 месяцев со дня изготовления.

Во время гарантийного периода ОПК гарантирует исправную работу оборудования при соблюдении требований по эксплуатации и монтажа, при условии, если монтаж осуществляла подрядная ОПК сервисная организация.

Обязательным условием для признания случая гарантийным является четкое соблюдение Владелец условий эксплуатации, изложенных в инструкции по эксплуатации и другой документации, передаваемой потребителю в комплекте с изделием.

В течение гарантийного срока эксплуатации изделия устранение выявленных дефектов и замена вышедших из строя комплектующих изделия производится сервисными службами.

Гарантия действительна при проведении технического обслуживания изделия. Гарантийные обязательства не включают ТО в течение гарантийного срока. Техническое обслуживание – платная услуга, её оказывает сервисная служба.

Покупатель обязан при проведении пуско-наладочных работ заключить договор с сервисной службой на проведение ТО изделия.

Гарантийные обязательства действительны при наличии у покупателя документов:

- Руководства на изделие;
- Акта пуска изделия в эксплуатацию;
- Договора с сервисной службой на проведение ТО.


Акты подписываются Покупателем, представителем сервисной службы и заверяются соответствующими печатями.

Гарантия не распространяется:


- случае нарушений условий эксплуатации, изложенных в инструкции по эксплуатации и другой документации, передаваемой потребителю в комплекте с изделием;
- если изделие имеет следы попыток самостоятельного вскрытия, ремонта, повреждены гарантийные пломбы (при их наличии);
- если нарушение работоспособности вызвано самостоятельным изменением конструкции или схемы изделия, не предусмотренным заводом-изготовителем;
- если нарушение работоспособности вызвано несоответствием стандартам параметрам питающих сетей;
- если изделие имеет механические повреждения;
- если повреждения вызваны эксплуатацией изделия в условиях, превышающих установленную степень защиты IP;
- если повреждения вызваны попаданием грязи или влаги между контактами разъемов на пульте управления, блоке питания и высокочастотном кабеле для изделий с любой степенью защиты IP;
- если обнаружены повреждения, вызванные воздействием высоких или низких температур, превышающих указанные в документации на изделие, коррозией, окислением, попадание внутрь изделия посторонних предметов, веществ, жидкостей, животных, насекомых по защите от которых ОПК не брала на себя обязательств;
- если серийный номер изделия уничтожен или не читается;
- если дефект вызван действием непреодолимых сил, несчастными случаями, стихийными бедствиями, умышленными или неосторожными действиями потребителя или третьих лиц;
- если комплектность изделия не соответствует заводской поставке;
- если Владелец самостоятельно или с привлечением лиц, не уполномоченных ОПК, проводил ремонт или замену блоков, комплектующих, материалов;
- на локальные коррозионные повреждения, возникшие вследствие естественного старения или в местах сколов краски, а также абразивного воздействия на покрытие мелких камней, песка и т. д.;
- на разбитые, треснувшие или поцарапанные декоративные детали, изменение их цвета, если это не связано с дефектом материала или неправильной заводской сборкой;
- эксплуатация изделия не соответствует требованиям, изложенным в настоящем Руководстве;
- детали и узлы имеют повреждения, возникшие вследствие несоблюдения правил транспортирования, погрузочно-разгрузочных работ, хранения, пусконаладочных работ, эксплуатации;
- повреждения вызваны неправильным подключением, регулировкой, эксплуатацией в нештатном режиме, либо в условиях, не предусмотренных изготовителем;
- повреждения вызваны сверхнормативными колебаниями в электрической сети;
- повреждения вызваны пожаром, ударом молнии, затоплением и другими стихийными бедствиями;
- изменена конструкция или комплектация изделия, либо ремонт выполнен лицом, на то не уполномоченным;
- изделие имеет механические повреждения, следы воздействия химических веществ;
- эксплуатация изделия проводится с нарушением требований настоящего Руководства;
- гарантия не распространяется на детали из стекла и источники освещения, расходные материалы;
- при транспортировании изделия к покупателю транспортом, не принадлежащим изготовителю, претензии по качеству и комплектности, механическим повреждениям не принимаются;
- изготовитель не предоставляет гарантии на совместимость приобретённого изделия и оборудования Покупателя;
- изготовитель не обязан принимать обратно исправное изделие, если оно по каким-либо причинам не подошло Покупателю;

- в случае установления специалистами завода-изготовителя либо специализированной организации, имеющей право осуществлять гарантийный ремонт, фактов, которые свидетельствуют о вине Покупателя в выходе из строя изделия, последний обязуется оплатить все расходы, которые вышеназванные организации понесли при направлении специалистов. При этом обязанность по доказательству вины лежит на Покупателе;


- при несоблюдении вышеперечисленных пунктов изготовитель имеет право немедленно прервать гарантию без дополнительного оповещения.

 **Внимание!** Настоящая гарантия не ущемляет прав потребителя, предоставленных ему законодательством. По истечении срока гарантии изготовитель не несёт ответственность за проданный товар.

Если у Вас возникают проблемы в работе с изделием, рекомендуем предварительно получить техническую консультацию у специалистов сервисного центра по телефону _____ или по электронной почте _____.

 **Внимание!** Любое вмешательство в конструкцию изделия в период гарантийного срока допустимо лишь для специалистов сервисного центра или сертифицированных мастеров.

На вмешательство других сервисных организаций должно быть получено письменное разрешение (авторизация) от завода - изготовителя. В противном случае — действие гарантии прекращается.

 **Внимание!** В случае несоблюдения настоящей инструкции в части подключения и эксплуатации изделия, производитель оставляет за собой право невыполнения гарантийных обязательств.

7. УТИЛИЗАЦИЯ ИЗДЕЛИЯ

7.1 Материалы, применяемые для упаковки холодильного оборудования, могут быть полностью переработаны и использованы повторно, если поступят на пункты по сбору вторичного сырья.



Внимание! Не разрешайте детям играть с упаковочными материалами, так как существует опасность задохнуться, закрывшись в картонной коробке или запутавшись в упаковочной пленке.

7.2 Холодильное оборудование, подлежащий утилизации, необходимо привести в непригодность, обрезав шнур питания, и утилизировать в соответствии с действующим законодательством страны.

7.3 Содержащийся в холодильных системах хладагент должен утилизироваться специалистом. Необходимо быть внимательным и следить, чтобы трубки холодильных систем не были повреждены до утилизации.

ЕВРАЗИЙСКИЙ ЭКОНОМИЧЕСКИЙ СОЮЗ

ДЕКЛАРАЦИЯ О СООТВЕТСТВИИ



Заявитель АКЦИОНЕРНОЕ ОБЩЕСТВО "ОЗЕРСКАЯ ПРОМЫШЛЕННАЯ КОМПАНИЯ"

Место нахождения и адрес места осуществления деятельности: Россия, 140563, Московская область, город Коломна, город Озёры, улица Ленина, дом 209, Основной государственный регистрационный номер: 1025004541847, Номер телефона: +74967045211, Адрес электронной почты: zavod@ozpk.ru

В лице Генерального директора Митрохиной Юлии Андреевны

заявляет, что Оборудование технологическое для предприятий торговли, общественного питания и пищеблоков : витрины – прилавки среднетемпературные, средне-низкотемпературные и высокотемпературные, серии «ВПС», «ВПСН», «ВПВ»

изготовитель АКЦИОНЕРНОЕ ОБЩЕСТВО "ОЗЕРСКАЯ ПРОМЫШЛЕННАЯ КОМПАНИЯ". Место нахождения и адрес места осуществления деятельности по изготовлению продукции: Россия, 140563, Московская область, город Коломна, город Озёры, улица Ленина, дом 209

Продукция изготовлена в соответствии с ТУ 5151-014-56832923-2009 «Витрины–прилавки среднетемпературные, средне- низкотемпературные и высокотемпературные, серии «ВПС», «ВПСН», «ВПВ» для предприятий торговли и общественного питания»..

Код ТН ВЭД ЕАЭС: 8418501900. Серийный выпуск.

соответствует требованиям

ТР ТС 010/2011 "О безопасности машин и оборудования", ТР ТС 020/2011 "Электромагнитная совместимость технических средств"

Декларация о соответствии принята на основании

Протокола испытаний № 06.25.Л.04.42 от 25.11.2024 выданного Испытательной лабораторией Общества с ограниченной ответственностью "ИССА", аттестат аккредитации РОСС КС.32248.04СЕЛ0.1.25; обоснования безопасности, эксплуатационной документации (руководство по эксплуатации, паспорт); списка стандартов согласно статье 6 ТР ТС 010/2011, ТР ТС 020/2011 использованных изготовителем при производстве продукции на добровольной основе

Схема декларирования 1д (ТР ТС 010/2011)

Дополнительная информация

ГОСТ 12.2.003-91 "Система стандартов безопасности труда. Оборудование производственное. Общие требования безопасности"; ГОСТ 12.2.007.0-75 "Система стандартов безопасности труда. Изделия электротехнические. Общие требования безопасности"; ГОСТ 30804.6.2-2013 «Совместимость технических средств электромагнитная. Устойчивость к электромагнитным помехам технических средств, применяемых в промышленных зонах. Требования и методы испытаний»; ГОСТ 30804.6.4-2013 «Совместимость технических средств электромагнитная. Электромагнитные помехи от технических средств, применяемых в промышленных зонах. Нормы и методы испытаний». Условия и сроки хранения стандартные при нормальных значениях климатических факторов внешней среды. Условия хранения продукции в соответствии с ГОСТ 15150-69 «Машины, приборы и другие технические изделия. Исполнения для различных климатических районов. Категории, условия эксплуатации, хранения, транспортирования в части воздействия климатических факторов внешней среды. Срок службы (годности) указан в эксплуатационной документации.

Декларация о соответствии действительна с даты регистрации по 25.11.2029 включительно


(подпись) 

Митрохина Юлия Андреевна

(Ф.И.О. заявителя)

Регистрационный номер декларации о соответствии: ЕАЭС N RU Д-РУ.РА10.В.89762/24

Дата регистрации декларации о соответствии: 27.11.2024

СВИДЕТЕЛЬСТВО О ПРИЕМКЕ

Витрина-прилавок среднетемпературная ВПС _____,
серийный № _____, изготовлена ЗАО «Озерская промышленная компания», соответствует ТУ 5151-014-
56832923-2009
и признана годной к эксплуатации.

Дата изготовления _____ 20 ____ г.

Упаковщик № _____

Ответственный за приемку _____
(подпись)

М.П.

СВИДЕТЕЛЬСТВО О ПРОДАЖЕ

Продажа _____
(наименование и штамп магазина)

Дата продажи _____ 20__ г.

Подпись продавца _____

М.П.

высылается на предприятие - изготовитель

АКТ ПУСКА ИЗДЕЛИЯ В ЭКСПЛУАТАЦИЮ

Настоящий акт составлен владельцем витрины – прилавка среднетемпературной ВПС _____

(наименование и адрес организации)

(должность, Ф.И.О. представителя организации)

и представителем организации продавца

(место для оттиска штампа)

и удостоверяет, что витрина – прилавок среднетемпературная ВПС _____, серийный № _____, изготовленная ЗАО «Озерская промышленная компания» _____ 20__ г., пущена в эксплуатацию и принята на обслуживание в соответствии с договором № _____ от _____ 20__ г., между владельцем изделия и организацией

АКТ составлен и подписан

Владелец изделия с правилами
эксплуатации ознакомлен

Представитель организации продавца

(подпись)

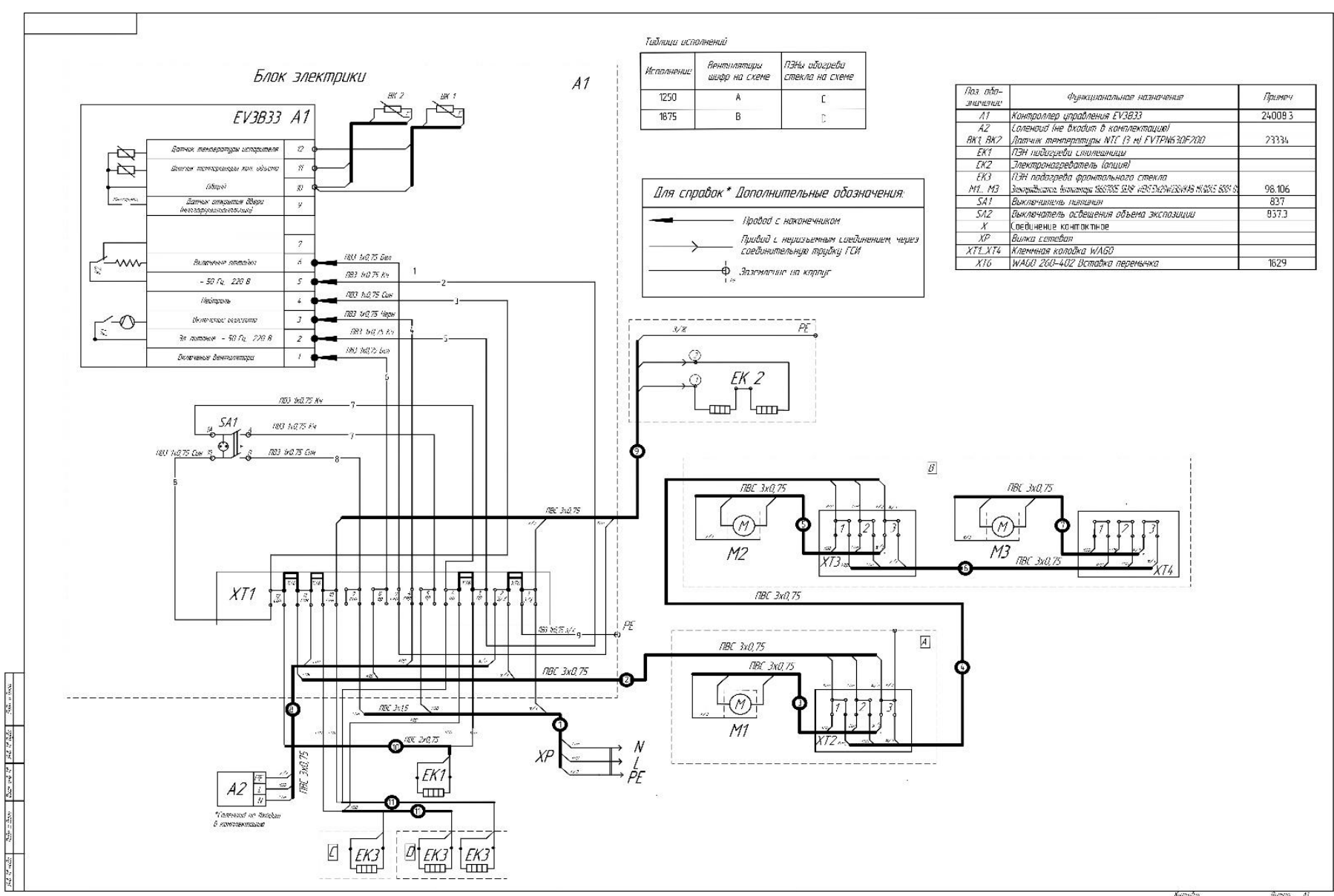
(подпись)

М.П.

" _____ " _____ 20__ г.

ПРИЛОЖЕНИЕ А

Veneto Quadro Self Fish



ПРИЛОЖЕНИЕ С ВПС Veneto Quadro / Veneto Crystal

1E 000010001Z

ВПС Veneto Quadro/Veneto Cristal

Таблица 2

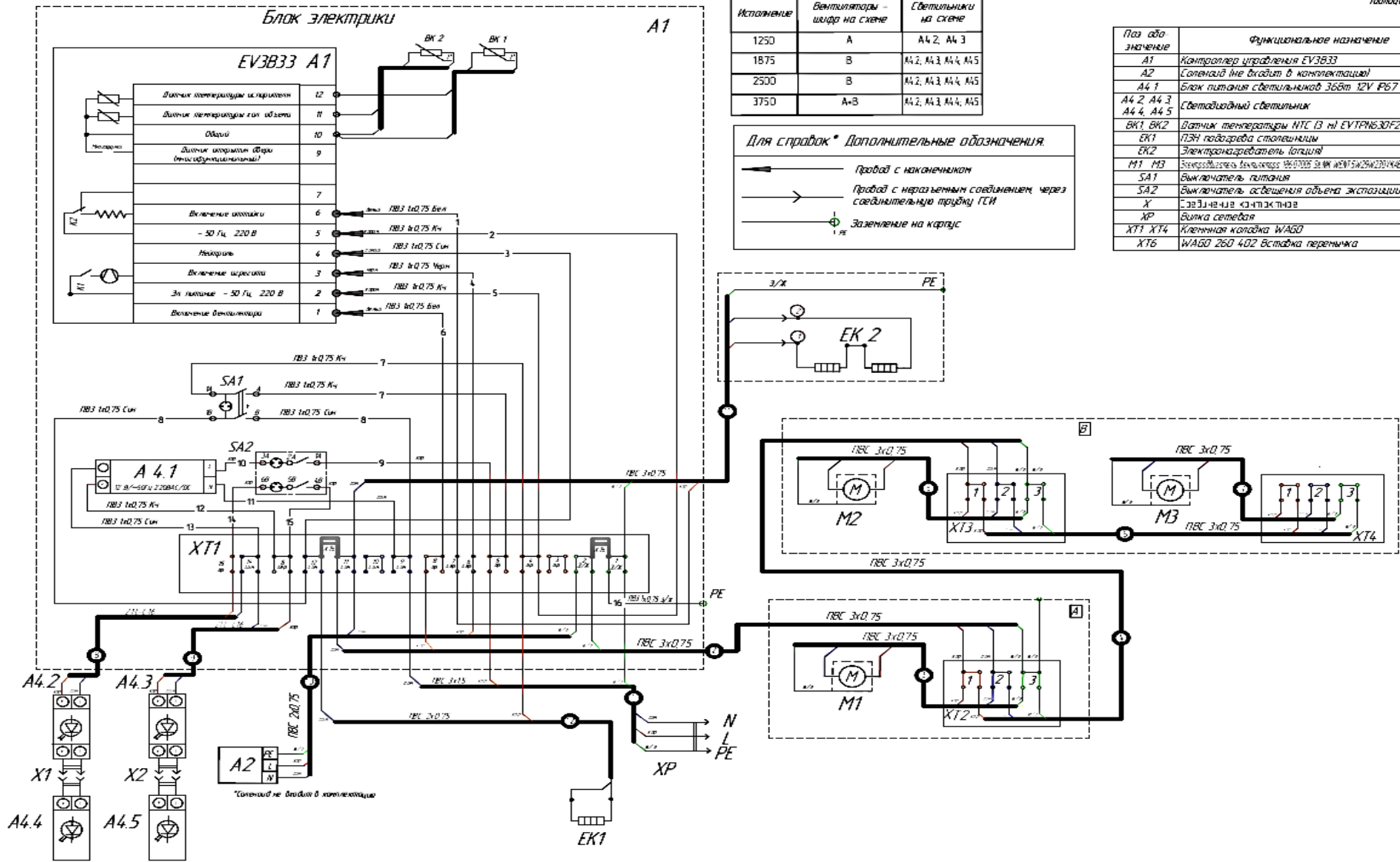
Исполнение	Вентиляторы - шифр на схеме	Светильники на схеме
1250	A	A4.2, A4.3
1875	B	A4.2, A4.3, A4.4, A4.5
2500	B	A4.2, A4.3, A4.4, A4.5
3750	A+B	A4.2, A4.3, A4.4, A4.5

Таблица 1

Поз. обо-значения	Функциональное назначение	Примеч
A1	Контроллер управления EV3B33	24.005.3
A2	Соленоид (не входит в комплектацию)	
A4.1	Блок питания светильников 36Вт 12V IP67	20332.B
A4.2, A4.3 A4.4, A4.5	Светодиодный светильник	
BK1, BK2	Датчик температуры NTC (3 м) EVTRN6.30F200	23334
EK1	ПЭН газозащита столешницы	
EK2	Электронагреватель (газовый)	
M1, M3	Электродвигатель вентилятора 160005 3xW 1605x160x230мм M16x5 800 01	98.126
SA1	Выключатель питания	837
SA2	Выключатель освещения объема ж/станции	837.3
X	3x3x1.4x1.8 клеммник	
XP	Вилка сетевая	
XT1, XT4	Клеммная колодка WAGO	
XT6	WAGO 260 402 Вставка перемычка	18.29

Для справок* Дополнительные обозначения.

Провод с наконечником
 Провод с неразъемным соединением через соединительную трубку ГСИ
 Заземление на корпус



ПРИЛОЖЕНИЕ D

ВПСП Veneto Quadro / Veneto Crystal / Fish

ВПСП Veneto Quadro / Veneto Cristal / Fish

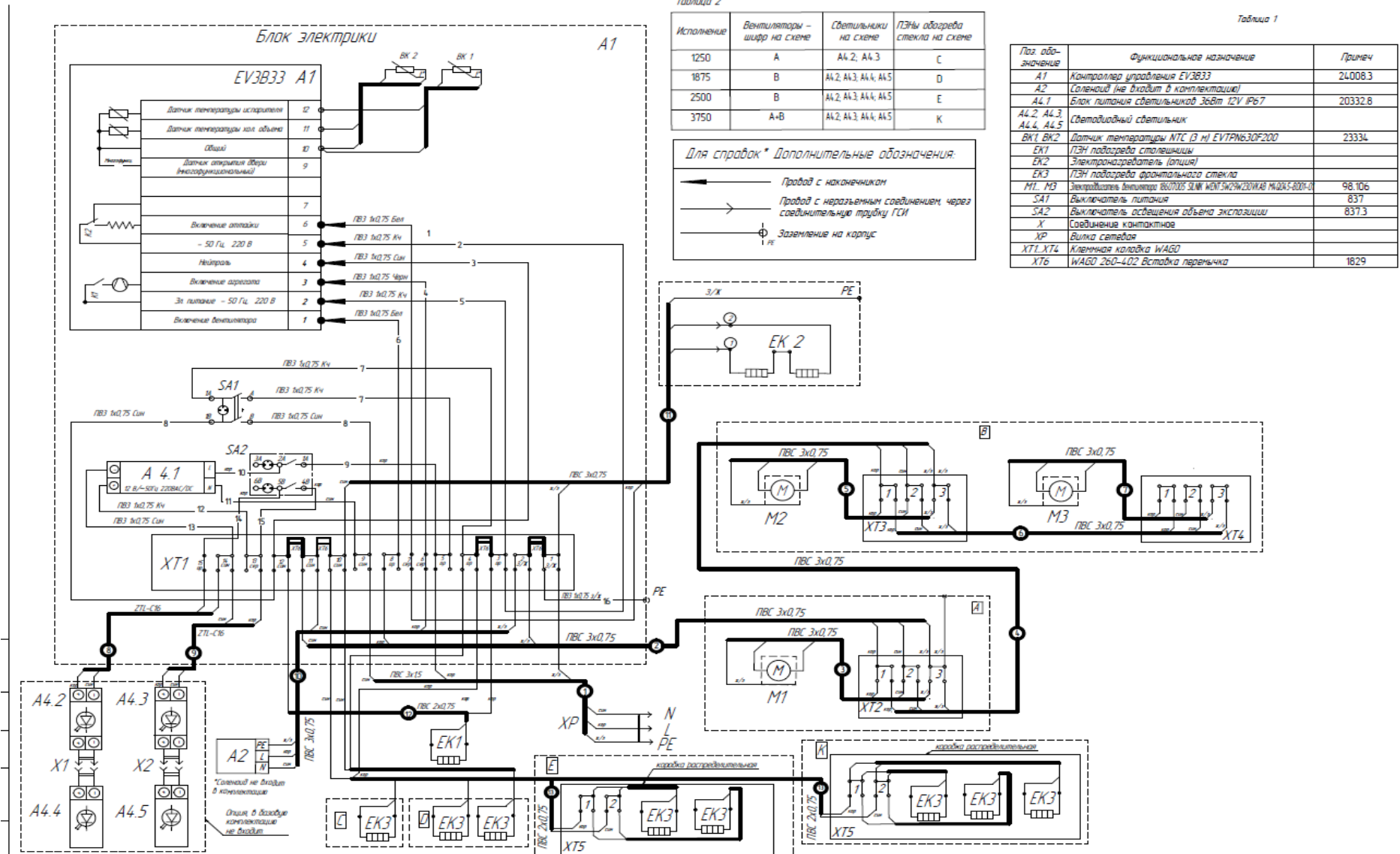


Таблица 2

Исполнение	Вентиляторы – шифр на схеме	Светильники на схеме	ПЭНы обогрева стекла на схеме
1250	A	A4.2; A4.3	C
1875	B	A4.2; A4.3; A4.4; A4.5	D
2500	B	A4.2; A4.3; A4.4; A4.5	E
3750	A+B	A4.2; A4.3; A4.4; A4.5	K

*Для справок * Дополнительные обозначения:*




 Провод с наконечником
 Провод с неразъемным соединением через соединительную трубку ГСИ
 Заземление на корпус

Таблица 1

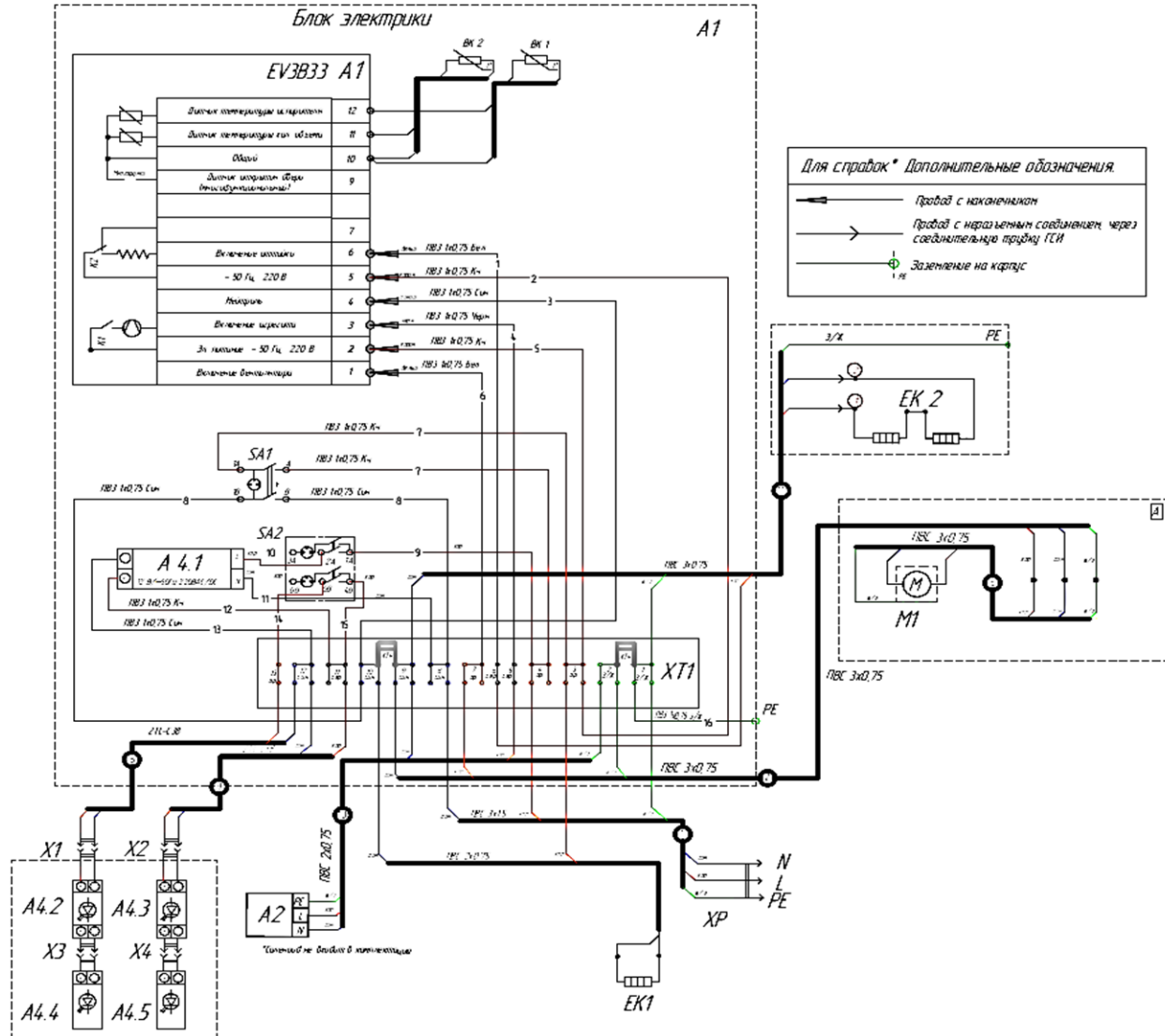
Поз. обозначение	Функциональное назначение	Примеч.
A1	Контроллер управления EV3B33	2400B.3
A2	Солнечный (не входит в комплектацию)	
A4.1	Блок питания светодиодных 3x6вт 12V IP67	20332.8
A4.2, A4.3, A4.4, A4.5	Светодиодный светильник	
BK1, BK2	Датчик температуры NTC (в н) EVTRN630F200	23334
EK1	ПЭН обогрева столешницы	
EK2	Электронагреватель (опция)	
EK3	ПЭН обогрева фронтального стекла	
M1, M3	Электродвигатель двигателя ВЕЛТРОС 30ММ КОМПАКТНЫЙ 220В/48 В/20х5-800х0	98.106
SA1	Выключатель питания	837
SA2	Выключатель освещения объема экспозиции	837.3
X	Соединение контактное	
XP	Вилка сетевая	
XT1, XT4	Клемная колодка WAGO	
XT6	WAGO 260-402 Вставка перемычка	1829

ПРИЛОЖЕНИЕ F

ВПС Veneto Quadro IC45 / Veneto Crystal IC45

ВПС Veneto Quadro IC45 / Veneto Cristal IC45

Листок 1



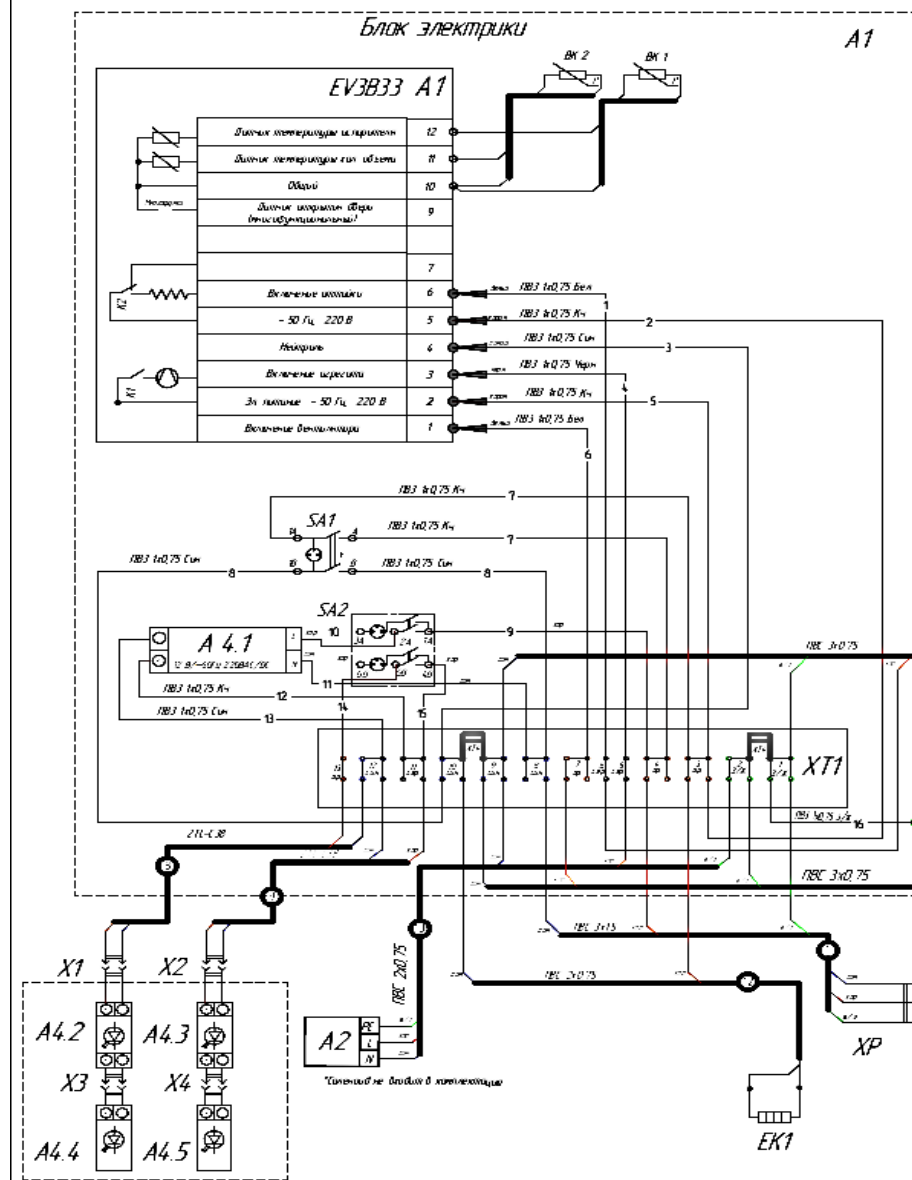
Поз. обозначение	Функциональное назначение	Примеч.
A1	Контроллер управления EV3B33	
A2	Соединительные входы в контактную	24, 25, 3
A4.1	Блок питания	
A4.2, A4.3, A4.4, A4.5	Светодиодный светильник (опция)	
BK1, BK2	Датчик температуры ИТС (3 шт) EVTRN6.30F.200	23334
EK1	ПЭН подогрева стеновым	
EK2	Электронизатор топлива	
M1, M2	Электродвигатель вентилятора	
SA1	Выключатель питания	Б37
SA2	Выключатель объема жидкости	Б37.3
XT, X4	30 Гц, 220 В, 3-х фазный	
XP	Вилка сетевая	
XT1, XT2	Клемная колодка WAGO	
XT4	WAGO 260 402 Вставка переключателя	1529

ПРИЛОЖЕНИЕ G

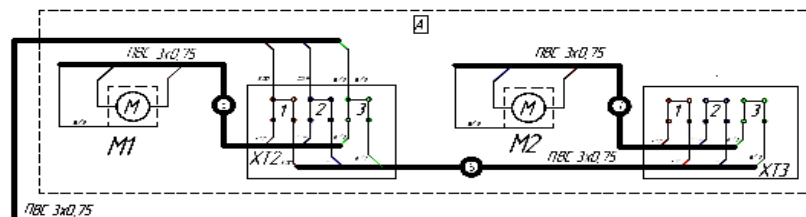
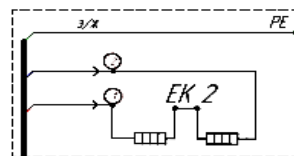
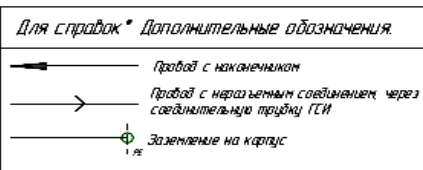
BPC Veneto Quadro OC 90 / Veneto Crystal OC 90

Таблица 1

Показатель	Функциональное назначение	Примеч.
A1	Контроллер управления EV3B33	24.008.3
A2	Соединитель в комплектации	
A4.1	NTS 60L 12 (12V, 5A, 60W) блок питания Ailight	4VF20332.1B
A4.2, A4.3, A4.4, A4.5	Светодиодный светильник (опция)	
BK1, BK2	Датчик температуры NTC (3 ni EVTRN630F200)	23334
EK1	ПЭН подогрева стальнойницы	
EK2	Электронагреватель (опция)	
M1, M2	Электроприводитель вентилятора	
SA1	Выключатель питания	837
SA2	Выключатель освещения объема эстакады	837.3
XT1, XT4	2x3x1-4x1.5 4x1.5x3x1.5	
XP	Вилка сетевая	
XT3, XT3	Клипная колодка WAGO	
XT4	WAGO 260 402 Вставка переключателя	19.29



BPC Veneto Quadro OC90 / Veneto Cristal OC90



3фс 3x0,75

N
L
PE