



**ЛАРЬ-ВИТРИНА**  
**НИЗКОТЕМПЕРАТУРНЫЙ**  
**РУКОВОДСТВО ПО ЭКСПЛУАТАЦИИ**

**ЛБТ М 1850 PUSH (ЛВН 1850)**  
**ЛБ М 1850 PUSH (ЛВН 1850)**  
**ЛБ М 2100 PUSH (ЛВН 2100)**  
**ЛБ М 2500 PUSH (ЛВН 2500)**  
**ЛБ С 1850 PUSH (ЛВС 1850)**  
**ЛБ С 2100 PUSH (ЛВС 2100)**  
**ЛБ С 2500 PUSH (ЛВС 2500)**



## СОДЕРЖАНИЕ

|   |    |
|---|----|
| ИНСТРУКЦИЯ ПО ТЕХНИКЕ БЕЗОПАСНОСТИ .....                | 3  |
| 1. Общие данные.....                                    | 4  |
| 2. Технические характеристики .....                     | 5  |
| 3. Применение .....                                     | 5  |
| 4. Комплектация* .....                                  | 6  |
| 5. Распаковка.....                                      | 8  |
| 6. Установка .....                                      | 8  |
| 7. Подключение к электросети.....                       | 9  |
| 8. Ввод в эксплуатацию .....                            | 10 |
| 9. Гарантийные обязательства.....                       | 11 |
| 10. Контроль и регулировка рабочей температуры .....    | 13 |
| 11. Уход, размораживание и чистка .....                 | 14 |
| 12. Вывод из эксплуатации на длительный срок .....      | 16 |
| 13. Утилизация.....                                     | 16 |
| 14. Возможные неисправности и методы их устранения..... | 16 |
| 15. Схемы.....  | 17 |
| СВИДЕТЕЛЬСТВО О ПРИЕМКЕ .....                           | 19 |
| АКТ ВВОДА ИЗДЕЛИЯ В ЭКСПЛУАТАЦИЮ .....                  | 20 |

# ИНСТРУКЦИЯ ПО ТЕХНИКЕ БЕЗОПАСНОСТИ

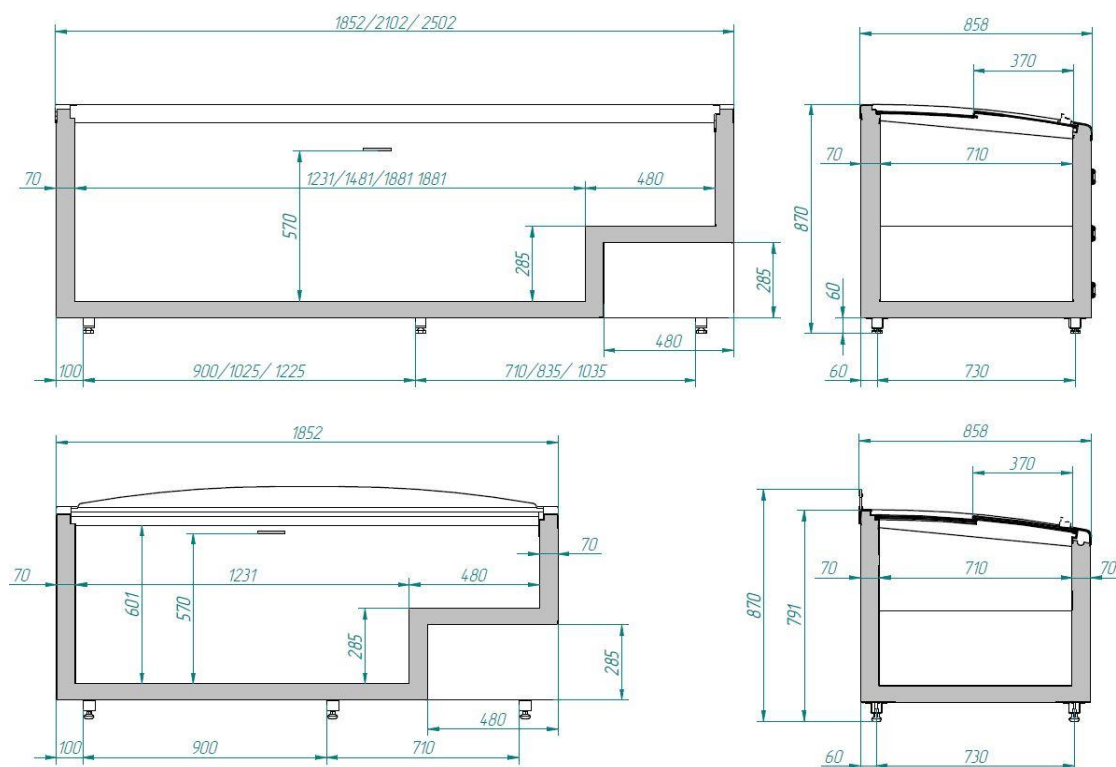


**ВНИМАНИЕ!** *Обязательно соблюдайте нижеуказанные предупредительные указания.*

- Внимательно прочитайте данное руководство по уходу и техобслуживанию и передайте его далее сотрудникам, которые допущены к использованию и обслуживанию данного оборудования
- Проверьте лари-бонеты сразу после поставки на наличие транспортных повреждений
- При обслуживании и эксплуатации оборудования необходимо соблюдать «правила технической эксплуатации электроустановок потребителей» и требования Стандартов безопасности труда.
- Подготовка оборудования к эксплуатации, ввод к эксплуатации и сервисное обслуживание должны осуществляться только представителями сервисных служб официальных дистрибьюторов предприятия изготовителя, у которых приобретено оборудование.
- Подключение витрины к электрической сети должно выполняться в соответствии с существующими нормами безопасности и только компетентным квалифицированным персоналом.
- Не подключайте оборудование к электрической сети, если оно имеет повреждения. При необходимости свяжитесь с уполномоченной сервисной организацией.
- Лари-бонеты можно эксплуатировать только в рабочем положении (на ровной горизонтальной поверхности, раздвижными стеклами вверх). (Соблюдайте рекомендации по монтажу)
- Лари-бонеты предназначены для хранения предварительно охлажденных или замороженных продуктов. Использование для любых других целей считается несоответствующим назначению. Лари-бонеты разрешается эксплуатировать только с установленными штатными раздвижными стеклами.
- Запрещается эксплуатировать витрину с неподключенным заземлением! Рекомендуется: устанавливать для защиты от поражения электрическим током УЗО на питающий кабель оборудования.
- Перед проведением сервисных или ремонтных работ необходимо полностью обесточить оборудование для предотвращения поражения электрическим током.
- В случае повреждения питающего кабеля подключения витрины холодильной, замена кабеля должна производиться только квалифицированным персоналом, имеющим допуск к данному типу работ.
- Не используйте устройства для очистки паром и водой под высоким давлением для очистки оборудования так как струя пара или воды может повредить изоляцию проводки, электронные комплектующие и холодильный контур оборудования.
- Не допускайте нагревание ларей-бонет до температуры выше 70°C. Не допускайте попадания на лари-бонеты прямого солнечного света, не используйте для размораживания нагревательные приборы и не удаляйте лед острыми предметами.
- Не применяйте хлорсодержащих средств и кислот при мойке оборудования.
- Во избежание возможности повреждения оборудования не устанавливать посторонние предметы на стеклянные крышки оборудования, например, бутылки.
- Запрещено наступать/опираться на стеклянные крышки оборудования. Это может привести к получению травм и порче оборудования.
- Следует регулярно проверять лари-бонеты на предмет наличия посторонних предметов внутри рабочего объема и в агрегатном отсеке.
- В случае комплектации оборудования с суперструктурой и полками, не превышайте значение максимальной нагрузки на полку. В случае превышения допустимой нагрузки возможна опасность травмирования и порчи оборудования падающими предметами.

# 1. Общие данные

В ларях-бонетах имеется возможность выбора температурного режима работы, низкотемпературного (НТ) и средне-низкотемпературного (СТ).



В низкотемпературном режиме он предназначен для демонстрации, продажи и хранения предварительно замороженных пищевых продуктов при температуре от  $-24^{\circ}\text{C}$  до  $-18^{\circ}\text{C}$ , в средне-низкотемпературном режиме он предназначен для демонстрации, продажи и хранения предварительно охлажденных пищевых продуктов при температуре от  $+2^{\circ}\text{C}$  до  $+6^{\circ}\text{C}$ .

Изделие изготовлено в климатическом исполнении "У" категории размещения 3 по ГОСТ 15150 для работы при температуре окружающего воздуха от  $12^{\circ}\text{C}$  до  $25^{\circ}\text{C}$  и относительной влажности от 80% до 60% соответственно. При относительной влажности окружающего воздуха выше указанных пределов на наружной поверхности изделия возможно образование конденсата, что не является дефектом.

Климатические классы изделия — 1 (тов= $16^{\circ}\text{C}$  / 80%), 2 (тов= $22^{\circ}\text{C}$  / 65%), 3 (тов= $25^{\circ}\text{C}$  / 60%), по ГОСТ ИЕС 60335-2-89-2013.

Допускается разница в показаниях значений температур контроллера и термометра  $2^{\circ}\text{C}$ .

Оборудование не содержит полихлорированных бифенилов, полихлортерфенила, асбеста, формальдегида, кадмия и водоотталкивающих веществ.

Хладагент R290 (пропан). Относится к группе ГФУ (HFC). Потенциал разрушения озона  $ODP = 0$ , потенциал глобального потепления  $GWP = 3$ . Хладагент R290 (пропан). Относится к группе ГФУ (HFC). Потенциал разрушения озона  $ODP = 0$ , потенциал глобального потепления  $GWP = 3$ .

Уровень шума ларя-бонеты на расстоянии 1 м.  $< 60$  Дб(А) СанПиН 2.2.4/2.1.8.562-96. При более громких шумах и/или сильной вибрации ларя-бонеты необходимо связаться с авторизованной сервисной службой.

Средний полный срок службы изделия до достижения предельного состояния – не менее 12 лет. Предельное состояние изделия – такое техническое состояние, при котором дефекты корпуса изделия не позволяют поддерживать заданный температурный режим, а устранение этих дефектов, включая потери от простоя, связано с экономическими затратами, сравнимыми с затратами на изготовление нового изделия.

Производитель оставляет за собой право вносить технические усовершенствования изделия без предварительного уведомления потребителя.

## 2. Технические характеристики

| Данные   | ЛБ Т М                         | ЛБ М | ЛБ С  | ЛБ М | ЛБ С  | ЛБ М | ЛБ С |
|--|--------------------------------|------|-------|------|-------|------|------|
|  | 1850                           | 1850 | 1850  | 2100 | 2100  | 2500 | 2500 |
| Длина, мм  | 1850                           |      | 2100  |      | 2500  |      |      |
| Ширина, мм   | 858                            |      |       |      |       |      |      |
| Высота, мм   | 870                            |      |       |      |       |      |      |
| Площадь экспозиционной поверхности, м <sup>2</sup>               | 1,21                           | 1,21 | 1,4   |      | 1,68  |      |      |
| Глубина загрузки, мм   | 570                            |      |       |      |       |      |      |
| Охлаждаемый объем, л   | 633                            | 728  | 848   |      | 1041  |      |      |
| Вес нетто, кг  | 100                            | 103  | 110   | 108  | 155   | 153  |      |
| Вес брутто, кг   | 180                            | 183  | 199   | 197  | 240   | 238  |      |
| Температура полезного объема, °С<br>В режиме НТ<br>В режиме СТ   | -18...-24<br>+2...+6           |      |       |      |       |      |      |
| Климатический класс  | 3                              |      |       |      |       |      |      |
| Номинальное напряжение и частота тока, В/Гц                      | 220-240/50                     |      |       |      |       |      |      |
| Номинальная мощность, Вт   | 695                            | 483  | 695   | 487  | 843   | 493  |      |
| Потребляемый ток, А  | 3,27                           | 2,2  | 3,27  | 2,21 | 4,42  | 2,24 |      |
| Номинальная мощность светодиодной подсветки, Вт                  | 30                             |      | 30    |      | 36    |      |      |
| Суточное энергопотребление со светодиодной подсветкой, кВт*ч/сут | 6,4                            | 2,7  | 6,4   | 2,9  | 7,6   | 2,9  |      |
| Допустимый уровень шума, дБ                                      | < 60                           |      |       |      |       |      |      |
| Устройство управления  | Электронный контроллер         |      |       |      |       |      |      |
| Оттайка  | Автоматическая (Горячим газом) |      |       |      |       |      |      |
| Хладагент  | R290                           |      |       |      |       |      |      |
| Масса хладагента, кг   | 0,120                          |      | 0,120 |      | 0,140 | 0,08 |      |

*Производитель оставляет за собой право вносить технические изменения, улучшающие работу изделия, без предварительного извещения.*

При монтаже и техобслуживании необходимо учитывать данные на фирменной табличке с паспортными данными. Она находится на обратной стороне ларей-бонет.

Серийный номер, тип ларя-бонеты и хладагента указаны либо на фирменной табличке с паспортными данными, либо на наклейке, расположенной на корпусе в задней части.

## 3. Применение

Витрины холодильные низкотемпературные предназначены для демонстрации, продажи и хранения предварительно замороженных пищевых продуктов до температуры -18°С...-24°С Витрины холодильные среднетемпературные предназначены для демонстрации, продажи и хранения предварительно охлажденных пищевых продуктов до температуры -2...+6°С.



**ВНИМАНИЕ!** *Использование ларей-бонет для любых других целей или целей, выходящих за обозначенные рамки, рассматривается как несоответствующее назначению.*

Хранение стеклянных бутылок с жидкостями в низкотемпературных витринах холодильных ЗАПРЕЩЕНО! И не соответствует целевому назначению оборудования. Стеклянные бутылки могут лопнуть при замерзании и возможно получение травм в виде порезов.

При работе оборудования на внутренних стенках изделия образовывается изморозь, которая удаляется в автоматическом режиме и поступает в виде талой воды в емкость для сбора конденсата в агрегатном отсеке, где испаряется.

Встроенная решетчатая конструкция для укладки продуктов обязательна для эксплуатации ларей-бонет, демонтаж её запрещен. Решетка необходима для создания зазора между продуктами и стенкой, на которой происходит оттаивание снеговой шубы во время размораживания.

Не ставьте на стеклянные крышки и центральный профиль оборудования посторонние предметы. Не используйте стеклянные крышки и центральный профиль для опоры и не вставляйте на них. Стеклянные крышки могут лопнуть от приложенной нагрузки и возможно получение травм.

## 4. Комплектация\*

Для ларя-бонеты ЛБ Т М 1850.

| №  | Наименование                  | Количество, шт. |
|----|-------------------------------|-----------------|
| 1  | Ларь-бонета                   | 1               |
| 2  | Руководство по эксплуатации   | 1               |
| 3  | Упаковка                      | 1               |
| 4  | 6.540.528 Полка решетчатая    | 2               |
| 5  | 6.540.529 Полка решетчатая    | 1               |
| 6  | 6.540.529-01 Полка решетчатая | 1               |
| 7  | 6.540.530 Полка решетчатая    | 1               |
| 8  | 6.540.531 Полка решетчатая    | 1               |
| 9* | 6.540.522 Перегородка         | 1               |
| 10 | 6.540.534 Полка решетчатая    | 2               |
| 11 | 6.540.535 Полка решетчатая    | 2               |

Для ларя-бонеты ЛБ М 1850.

| №  | Наименование                      | Количество, шт. |
|----|-----------------------------------|-----------------|
| 1  | Ларь-бонета                       | 1               |
| 2  | Руководство по эксплуатации       | 1               |
| 3  | Упаковка                          | 1               |
| 4  | 1022.00.00.12 Решетка             | 2               |
| 4  | 1022.00.00.11 Решетка задняя      | 1               |
| 5  | 1022.00.00.11mir Решетка передняя | 1               |
| 6  | 6.540.524 Решетка                 | 1               |
| 7  | 6.540.525 Решетка                 | 1               |
| 8* | 6.540.522 Перегородка             | 1               |
| 9  | 6.540.534 Полка решетчатая        | 2               |
| 10 | 6.540.535 Полка решетчатая        | 2               |

Для ларя-бонеты ЛБ М 2100.

| №  | Наименование                  | Количество, шт. |
|----|-------------------------------|-----------------|
| 1  | Ларь-бонета                   | 1               |
| 2  | Руководство по эксплуатации   | 1               |
| 3  | Упаковка                      | 1               |
| 4  | 6.540.522 Решетка             | 2               |
| 5  | 6.540.527 Полка решетчатая    | 1               |
| 6  | 6.540.527-01 Полка решетчатая | 1               |
| 7  | 6.540.524 Решетка             | 1               |
| 8  | 6.540.525 Решетка             | 1               |
| 9* | 6.540.522 Перегородка         | 1               |
| 10 | 6.540.534 Полка решетчатая    | 4               |
| 11 | 6.540.535 Полка решетчатая    | 1               |

Для ларя-бонеты ЛБ М 2500.

| №  | Наименование                  | Количество, шт. |
|----|-------------------------------|-----------------|
| 1  | Ларь-бонета                   | 1               |
| 2  | Руководство по эксплуатации   | 1               |
| 3  | Упаковка                      | 1               |
| 4  | 6.540.522 Решетка             | 2               |
| 5  | 6.540.523 Полка решетчатая    | 1               |
| 6  | 6.540.523-01 Полка решетчатая | 1               |
| 7  | 6.540.524 Решетка             | 1               |
| 8  | 6.540.525 Решетка             | 1               |
| 9* | 6.540.522 Перегородка         | 1               |
| 10 | 6.540.534 Полка решетчатая    | 5               |
| 11 | 6.540.535 Полка решетчатая    | 1               |

\*Указанная комплектация является стандартной и может дополняться в зависимости от пожеланий клиента. С точной комплектацией ларя-бонеты можно ознакомиться в упаковочном листе, который вкладывается в каждое изделие.

## 5. Распаковка



**ВНИМАНИЕ!** Во избежание повреждений лари-бонеты должны транспортироваться и храниться только в рабочем положении. Несоблюдение данного требования является причиной прекращения действия гарантии.

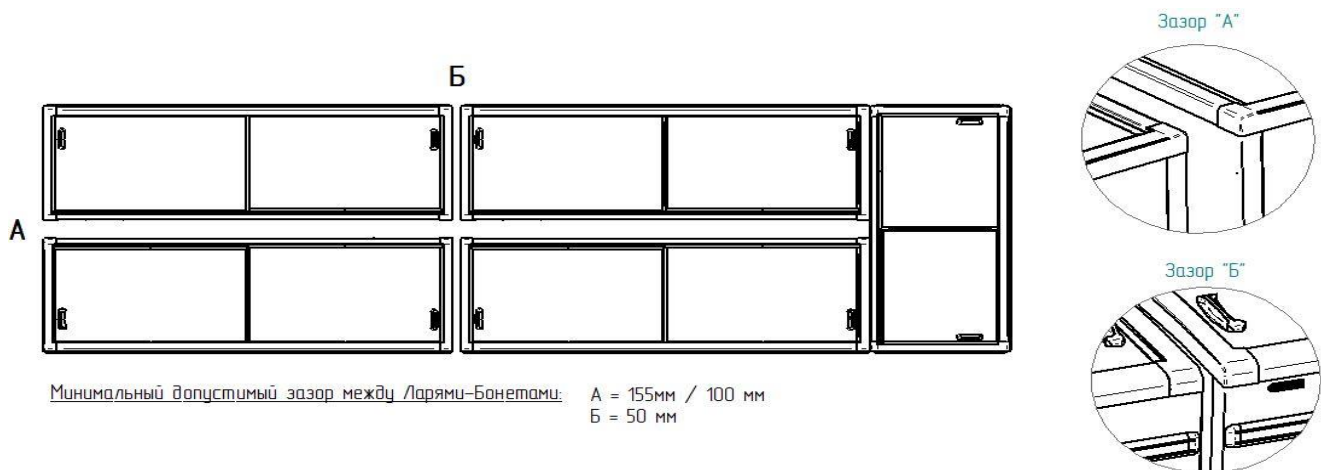
Перед распаковкой и во время ее выполнения необходимо провести визуальный контроль для выявления вероятных повреждений во время транспортировки. Обращайте внимание на незакрепленные детали, вмятины, царапины, видимые следы утечки жидкости и т. д.

В случае обнаружения повреждений следует незамедлительно известить о них представителя поставщика.

При наличии повреждений на оборудовании, не подключайте его к электрической сети – это может вызвать короткое замыкание! Обратитесь в сервисную службу с данной проблемой.

## 6. Установка

- Оборудование устанавливается в определенном месте торгового зала на горизонтальную поверхность: на расстоянии не ближе 1 метра от отопительных приборов, вне зоны попадания прямого солнечного света, а также с учетом факторов, которые могут отрицательно повлиять на эксплуатационные характеристики.
- Учитывайте минимальный зазор при установке (см. схему).



- При одиночной установке свободное пространство вокруг всех стенок должно составлять не менее 80 мм (напр., до стен помещения).
- Разрешается наклеивать рекламные плакаты только на тонкой пленке (не более 200 мкм). При оклейке пленкой ЗАПРЕЩАЕТСЯ заклеивать вентиляционные отверстия в корпусе оборудования.
- Оборудование должно быть установлено строго в горизонтальном положении и выровнено по всем направлениям!
- Не устанавливайте оборудование вплотную к стенам.
- Не устанавливайте оборудование в местах образования сквозняков.
- Не направляйте на оборудование источники света и тепла. Тепловое излучение, направленное внутрь оборудования приводит к снижению эффективности его работы.
- Не используйте хлорсодержащие средства и кислоты при мойке оборудования! Не используйте абразивные средства и растворители!
- Подключение оборудования к электрической сети должно выполняться в соответствии с действующими нормами безопасности.



**ВНИМАНИЕ!** Не допускайте попадания прямых солнечных лучей на оборудование. Не допускайте нагрева корпуса изделия до температуры выше 70°C.

## 7. Подключение к электросети



**ВНИМАНИЕ!** Перед подключением оборудования необходимо проверить соответствие напряжения сети рабочему напряжению изделия. Для обеспечения исправной работы электрооборудования необходимо, чтобы отклонения напряжения сети от номинального значения не превышали  $\pm 10\%$ . Напряжения в сети следует контролировать и в процессе эксплуатации оборудования.



**ВНИМАНИЕ!** При повреждении сетевого провода его замена должна осуществляться производителем или сервисной службой производителя.

- Длина сетевого кабеля составляет 175 см.
- Для подключения каждой единицы оборудования необходимо использовать предохранитель (дифференциальный).
- Сечение многожильных питающих кабелей должно составлять не менее 2,5 мм<sup>2</sup>. Необходимо использовать трехжильный кабель. Использование пятижильных кабелей недопустимо.
- При подключении оборудования не используйте удлинительные кабели и многоштепсельные розетки! Перегрузка удлинительных кабелей может привести к короткому замыканию и

возникновению пламени.

Лари-бонеты разрешается подключать только к розетке с заземляющим контактом с собственным электрическим контуром.

Изделие подключать к питающей электрической сети через автоматический выключатель электромагнитной защиты не менее 16 А и дифференциальный выключатель (УЗО). Допускается максимально 2 лари-бонеты на 1 автоматический выключатель. Для достижения максимальной эксплуатационной безопасности, на Ларе-Бонете установлен автоматический выключатель 10 А.

Настоятельно рекомендуется применение дополнительно защитного автоматического выключателя. Необходимо помнить, что используемые аварийные выключатели имеют исполнение устойчивое к импульсному току. *Согласно требований VDE100-410 в действующей редакции (выпуск от июня 2007 года) предписано использование дистанционного защитного выключателя в качестве «дополнительной защиты прилегающей территории и эл. розеток» (411. 3. 3).* В случае несоблюдения этих правил безопасности все претензии по возмещению ущерба исключаются.



**ВНИМАНИЕ!** *Величина напряжения и частота тока должны совпадать с указанными на фирменной табличке номинальными значениями. К работам с электрической системой оборудования допускаются только квалифицированные специалисты, имеющие доступ к данному типу работ.*

Лари-бонеты укомплектованы внутренним светодиодным освещением. Работы с электрической системой должен выполнять только квалифицированный специалист.

## 8. Ввод в эксплуатацию

Температура оборудования перед включением должна составлять не менее +16°C.

Необходимая температура внутри охлаждаемого объема оборудования достигается через 1-2 часа после включения. После достижения рабочей температуры, во внутренний объем оборудования можно укладывать предварительно замороженные или охлажденные продукты.



**ВНИМАНИЕ!** *Запрещается вставлять на раздвижные крышки или размещать на них посторонние предметы!*



*Раздвижные стекла не предназначены для использования в качестве опоры для доступа к высоко расположенным полкам или для складывания на них различных предметов.*

Заводская установка температуры для ларей-бонет равняется -23°C. Процедура изменения температуры описывается в главе 10. Лари-бонеты оснащены автоматической системой размораживания. Размораживание выполняется автоматически 1 раз в сутки. Кроме того, размораживание может выполняться и вручную. Ручное выполнение размораживания описывается в главе 11. Контроль температуры в охлаждаемом объеме можно проводить по значению на информационном дисплее электронного контроллера. Загрузка продуктов в витрины холодильные лари-бонеты производится до установленной линии загрузки, расположенной внутри охлаждаемого объема. Выше загрузочной отметки поддержание заданной температуры хранения не гарантируется





**ВНИМАНИЕ!** В исключительных случаях возможно вытекание талой воды из ларей-бонет, связанное с повышенной влажностью в помещении, где они установлены. Воду необходимо своевременно устранять, в ином случае существует риск поскользнуться.

При обнаружении подтеков, следует проверить наличие заглушки сливного отверстия внутри бонеты и отсутствие переполнения ванночки выпаривателя в агрегатном отсеке.



**ВНИМАНИЕ!** Запрещается эксплуатировать лари-бонеты с открытыми раздвижными крышками или без них!

Все лари-бонеты серийно оснащаются раздвижными стеклами. Раздвижные стекла необходимы для обеспечения нормальной работы ларей-бонет. Открывать их разрешается только для укладки и извлечения продуктов, с последующим плотным закрытием.

## 9. Гарантийные обязательства

Гарантийный срок эксплуатации изделия устанавливается 12 месяцев со дня продажи заводом-изготовителем, но не более 18 месяцев от даты выпуска.

В течение гарантийного срока все неисправности, возникшие по вине предприятия-изготовителя, устраняются безвозмездно силами сервисных служб официальных дистрибьюторов предприятия изготовителя, у которых была приобретена данная продукция.

В случае установления представителями сервисной службы фактов, которые свидетельствуют о вине Потребителя в выходе из строя витрины, последний должен оплатить все расходы, которые понесла вышеназванная сервисная служба при направлении специалистов для установления причины отказа витрины. При этом обязанность по доказательству отсутствия вины лежит на Потребителе.

Рекламации принимаются заводом изготовителем при наличии заполненного Акта ввода в эксплуатацию и Талона планового проведения технического обслуживания оборудования.



**ВНИМАНИЕ!** Периодичность проведения планового технического обслуживания 1 раз в месяц!

На следующие комплектующие, входящие в состав оборудования, действует ограниченный срок гарантии 2 года: светодиодный светильник, блок питания, двигатель энергосберегающий, провод нагревательный, термометр механический.

### Работы, необходимые в рамках планового ТО.

| № п/п  | Наименование работ   |
|--|--|
| 1  | Проверка правильности эксплуатации оборудования, условий эксплуатации, закладки продуктами               |
| 2  | Проверка состояния электрической части оборудования (лампы, монтажный провод, провод заземления, клеммы) |
| 3  | Проверка настройки приборов автоматики   |
| 4  | Промывка слива конденсата  |
| Дополнительный работы (проводятся при необходимости) |  |
| 6  | Замена БП / светодиодной ленты системы освещения   |

**Гарантия не предоставляется в случаях:**

- несвоевременного или не в полном объеме прохождения планового технического обслуживания
- в случае подключения электросети без заземления и защиты линии подачи напряжения от перегрузок;
- в случае длительной эксплуатации витрины в экстремальных условиях – температуре выше +30°C и ниже +12°C и относительной влажности более 60%;
- в случае нарушений условий эксплуатации, изложенных в инструкции по эксплуатации и другой документации, передаваемой потребителю в комплекте с изделием;
- если изделие имеет следы попыток самостоятельного вскрытия, ремонта, повреждены гарантийные пломбы (при их наличии);
- если нарушение работоспособности вызвано самостоятельным изменением конструкции или схемы изделия, не предусмотренным заводом-изготовителем;
- если нарушение работоспособности вызвано несоответствием стандартам параметрам питающих сетей;
- если изделие имеет механические повреждения;
- если повреждения вызваны эксплуатацией изделия в условиях, превышающих установленную степень защиты IP;
- если повреждения вызваны попаданием грязи или влаги между контактами разъемов на пульте управления, блоке питания и высокочастотном кабеле для изделий с любой степенью защиты IP;
- если обнаружены повреждения, вызванные воздействием высоких или низких температур, превышающих указанные в документации на изделие, коррозией, окислением, попадание внутрь изделия посторонних предметов, веществ, жидкостей, животных, насекомых по защите от которых производитель не брал на себя обязательств;
- если серийный номер изделия уничтожен или не читается;
- если дефект вызван действием непреодолимых сил, несчастными случаями, стихийными бедствиями, умышленными или неосторожными действиями потребителя или третьих лиц;
- если комплектность изделия не соответствует заводской поставке
- если Владелец самостоятельно или с привлечением лиц, не уполномоченных производителем, проводил ремонт или замену блоков, комплектующих, материалов;
- на локальные коррозионные повреждения, возникшие вследствие естественного старения или в местах сколов краски, а также абразивного воздействия на покрытие мелких камней, песка и т. д.;
- на разбитые, треснувшие или поцарапанные декоративные детали, изменение их цвета, если это не связано с дефектом материала или неправильной заводской сборкой.

Гарантия действительна при наличии гарантийного талона с указанием даты продажи, штампа магазина, номера компрессора (агрегата) и заводского номера изделия, Талона планового проведения технического обслуживания оборудования с отметками о своевременно проведенном техобслуживании.

Гарантия на изделие не включает в себя техническое обслуживание оборудования в течение гарантийного срока.

Поставщик (продавец) не несет ответственности за прямой или косвенный ущерб, причиненный вследствие выхода оборудования из строя. В случае неисправности оборудования владелец самостоятельно обеспечивает сохранность товара.

В случае утери руководства по эксплуатации и талонов, дубликаты не выдаются, и владелец лишается права на гарантийный ремонт.

Если у Вас возникают проблемы в работе с изделием, рекомендуем предварительно получить техническую консультацию у специалистов сервисного центра по телефону \_\_\_\_\_ или по электронной почте \_\_\_\_\_.

Любое вмешательство в конструкцию изделия в период гарантийного срока допустимо лишь для специалистов сервисного центра или сертифицированных мастеров.

На вмешательство других сервисных организаций должно быть получено письменное разрешение (авторизация) от завода-изготовителя. В противном случае действие гарантии прекращается.

**В СЛУЧАЕ НЕСОБЛЮДЕНИЯ НАСТОЯЩЕЙ ИНСТРУКЦИИ В ЧАСТИ ПОДКЛЮЧЕНИЯ И ЭКСПЛУАТАЦИИ ИЗДЕЛИЯ, ПРОИЗВОДИТЕЛЬ ОСТАВЛЯЕТ ЗА СОБОЙ ПРАВО НЕВЫПОЛНЕНИЯ ГАРАНТИЙНЫХ ОБЯЗАТЕЛЬСТВ!**

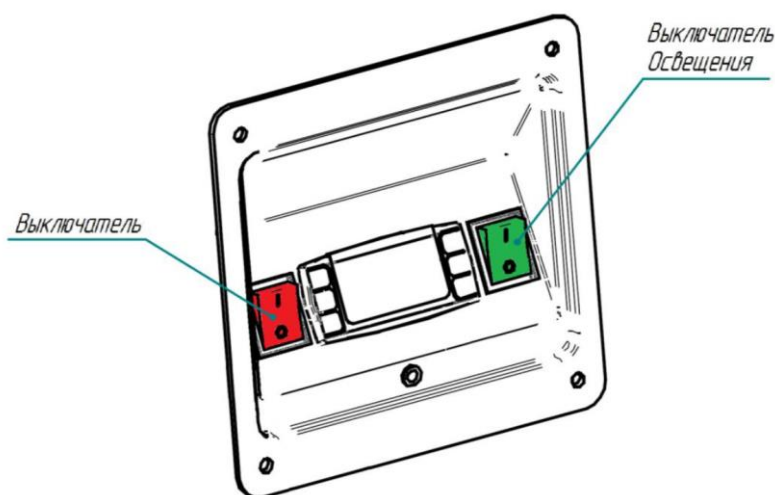
## 10. Контроль и регулировка рабочей температуры

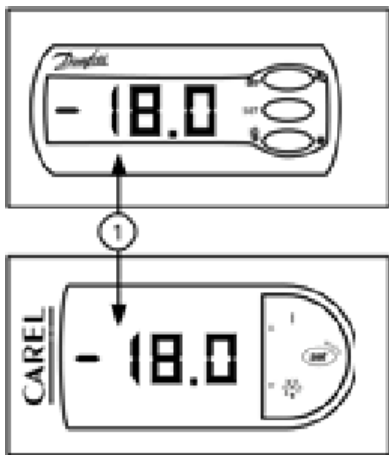
### Электронный терморегулятор (контроллер)

Электронный терморегулятор предназначен для управления и регулирования охлаждающих и морозильных ларей-бонет с автоматическим размораживанием.

Перед вводом в эксплуатацию еще раз проверьте кабельные соединения и электропитание на соответствие напряжения и надлежащий контакт. Лари-бонеты следует включать только после подготовки к эксплуатации, которая должна выполняться квалифицированным аттестованным персоналом. Для включения следует подать напряжение питания к ларю включением автоматического выключателя на распределительном щите. Включение ларей-бонет осуществляется переключением выключателей работы и внутреннего освещения в положение «I».

Лари-бонеты снабжены пультом управления, в состав которого входит контроллер, сетевой выключатель, выключатель освещения (при условии наличия подсветки) и переключатель режима работы (на модификациях с возможностью переключения режима работы). Предварительная установка параметров контроллера произведена на заводе – изготовителе.





#### 1. Дисплей электронного контроллера

Контроллер является специализированным микропроцессорным устройством и может быть гибко подстроен посредством программируемых параметров к различным условиям эксплуатации витрины.

Доступ к программным ресурсам осуществляется с помощью кнопок, расположенных на фронтальной панели контроллера.

Полная и подробная информация о способах функционирования и программирования содержится в Руководстве пользователя на контроллер.

Оборудование опционально комплектуются контроллерами Danfoss или Carel различных модификаций. Изменение рабочей температуры витрины и ее настроек производится в соответствии с руководством пользователя на контроллер.

На контроллерах Carel и Danfoss установка рабочей температуры изделия осуществляется путем изменения установки Set.



**ВНИМАНИЕ!** *Соблюдайте рекомендованную для хранения соответствующих продуктов температуру!*

Рекомендованная температура хранения:

|                              |            |
|------------------------------|------------|
| Продукты глубокой заморозки: | -18°C      |
| Мороженое:                   | -20°C      |
| Мясной фарш:                 | +1°C       |
| Молочные продукты:           | +6°C       |
| Свежее молоко:               | +4°C       |
| Фрукты/овощи:                | +6 / +12°C |

#### Изменение заданной температуры (контроллер Carel):

- Нажать «Set» на 1 сек., через несколько мгновений замигает установленное значение.
- Увеличьте или уменьшите значение при помощи стрелок «Вверх» или «Вниз».
- Нажать «Set» для подтверждения нового значения.

## 11. Уход, размораживание и чистка

### 11.1 Уход



**ВНИМАНИЕ!** *Не допускается нагревание корпуса ларя-бонета выше 70°C. Запрещается устанавливать рядом с источниками теплового излучения!*

По периметру внутреннего рабочего объема ларя-бонеты имеется сливной канал для отвода талой воды, образующейся при автоматическом размораживании. Этот сливной канал должен содержаться в чистоте.

### 11.2 Руководство по размораживанию

Несмотря на наличие автоматического размораживания необходимо полностью размораживать оборудование 1-2 раза в месяц, в зависимости от условий окружающей среды, согласно СанПиН

2.3.4.050-96 (п.3.11.25), по гигиеническим соображениям для удаления льда и чистки внутренней поверхности ларя-бонеты.

Циклом оттаивания витрины управляет электронный контроллер. Время и количество оттаиваний можно задать самостоятельно (не чаще 1 раза в 20 часов и не реже 1 раза в 48 часов). Также возможно ручное включение цикла оттаивания. Подробная информация о настройке режима оттаивания содержится в Руководстве пользователя на контроллер. Рекомендуемый режим оттаивания ларя-бонеты - 1 оттаивание в 20 часов длительностью не более 30 минут каждое (заводская установка). Вода, образующаяся в процессе оттаивания, стекает в поддон для сбора конденсата, откуда она испаряется. При избыточном объеме конденсата в поддоне, его необходимо слить вручную.

#### **Ручное размораживание (контроллер Carel):**

Нажать «Вниз» более 3 сек. Начнется цикл оттайки. Примерно через 10 минут снеговая шуба на внутренних стенках рабочего объема начинает оттаивать. После выполнения цикла размораживания ларь-бонета вновь возвращается в нормальный режим работы



**ВНИМАНИЕ!** При проведении санитарной чистки, оборудование должно быть отключено от электрического контура!

### **11.3 Чистка**



**ВНИМАНИЕ!** Не используйте для удаления слоя льда или инея острые предметы или электроприборы! Возможность повреждения внутренних стенок!

При проведении чистки следуйте следующему алгоритму:

1. Переложите продукцию из размораживаемого устройства в другие бонеты.
  2. Отключите устройство переключателем на пульте управления.
  3. Для улучшения процесса разморозки снимите стеклянные крышки с изделия.
  4. Удалите из охлаждаемого объема оборудования проволочные изделия
  5. Тщательно очистите сливные желоба от мусора и грязи.
  6. Проверьте состояние сливного патрубка и шланга, при необходимости очистите их тряпкой с водой.
  7. Очистите емкость для сбора конденсата большим количеством воды и моющего средства.
  8. Вытрите насухо и очистите внутреннее пространство оборудования.
  9. Установите в обратном порядке проволочные изделия во внутренний объем оборудования.
  10. Установите стеклянные крышки обратно на оборудование.
  11. Включите оборудование с помощью переключателя на пульте управления.
  12. После набора необходимой температуры в охлаждаемом объеме (процесс необходимо контролировать по данным температуры на дисплее контроллера), можно вновь загружать продукты.
- Время от времени протирайте корпус снаружи сухой тканью
  - Стекла очищайте при помощи обычного стеклоочистителя



**ВНИМАНИЕ!** Сдвижные стеклянные крышки производятся из закаленного, теплоотражающего тонированного стекла. На направляющие рамы нанесена специальная силиконовая смазка (ПМС-200). Чтобы поддерживать хорошее скольжение крышки, необходимо время от времени очищать раму от грязи и пыли, с последующим смазыванием рамы входящей в комплект силиконовой смазкой (ПМС-200).



**ВНИМАНИЕ!** При проведении очистки поверхностей не допускается попадание воды или водяного пара внутрь агрегатного отсека через вентиляционные решетки сбоку и

сзади ларя-бонеты, на блок электроники спереди ларя-бонеты, так как это может вызвать короткое замыкание, что может стать причиной пожара. В случае попадания влаги внутрь, рекомендуется отключить ларь-бонету от электросети, снять вентиляционную боковую решетку и произвести проветривание агрегатного отсека в течение 2-4 часов.

Работы по чистке внутреннего рабочего объема должны проводиться исключительно обученным персоналом. При чистке ларей-бонет необходимо пользоваться защитными перчатками.

## 12. Вывод из эксплуатации на длительный срок

Извлеките все продукты. Откройте крышку, дайте ларю-бонете прогреться до температуры окружающей среды и выполните его чистку. Оставьте крышку приоткрытой (около 2-3 см) - вентиляция препятствует образованию запахов и размножению микроорганизмов внутри рабочего объема ларя-бонеты. Ни в коем случае не помещайте оборудование с закрытыми раздвижными стеклами под прямые солнечные лучи (опасность повреждения ларя-бонеты вследствие высокой температуры внутри рабочего объема ларя-бонеты).

## 13. Утилизация



**ВНИМАНИЕ!** В конструкции оборудования содержится пенополиуретан!  
Проследите, чтобы трубопроводы в агрегатном отсеке не были повреждены.

## 14. Возможные неисправности и методы их устранения



**ВНИМАНИЕ!** Работы с электрической и морозильной системой должны выполнять только квалифицированные специалисты.

Лари-бонеты тщательно проверены в испытательном центре на соответствие характеристикам и нормам безопасности.

В случае возникновения сбоев в работе перед вызовом специалиста сервисной организации убедитесь в следующем:

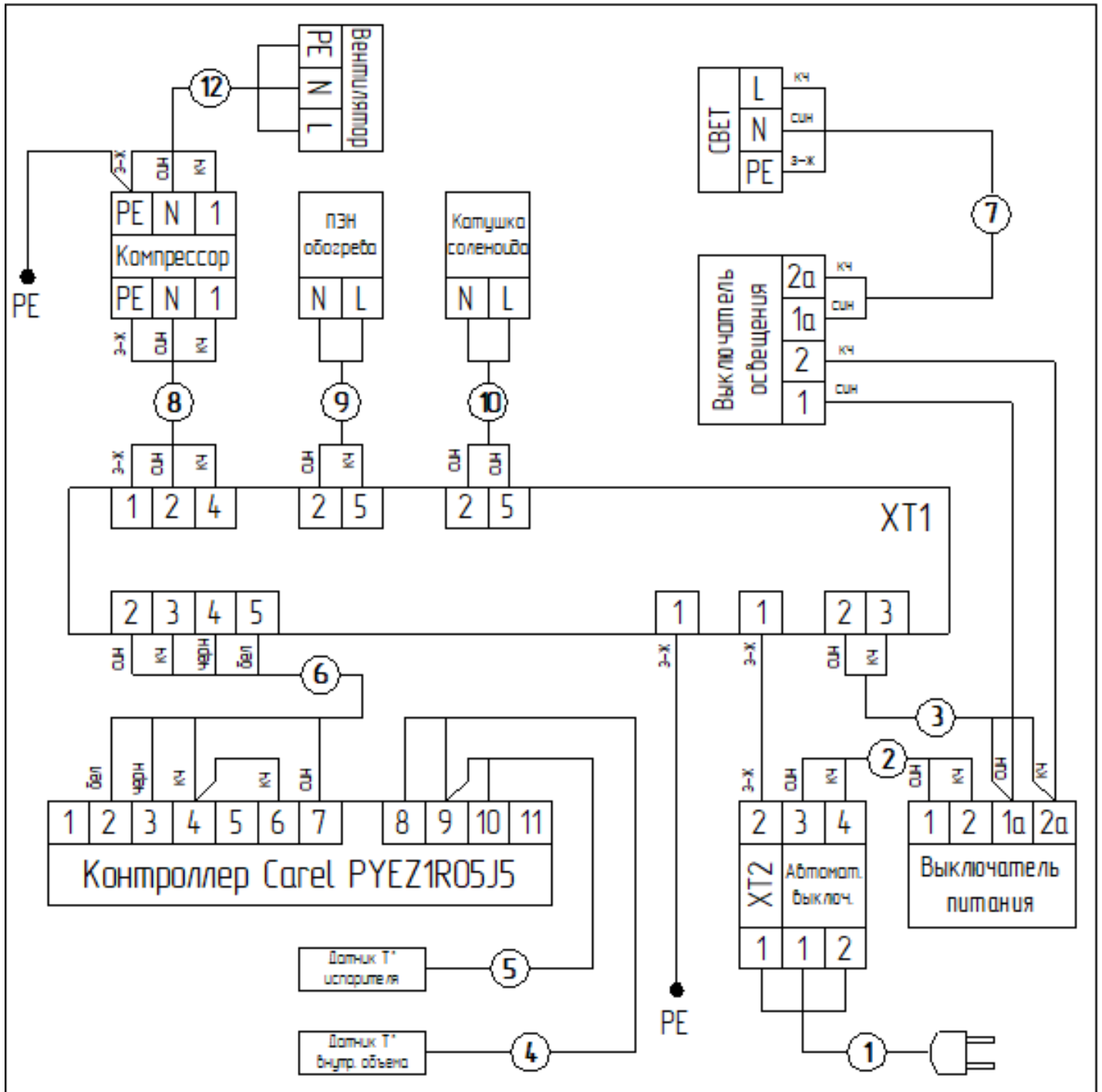
- Вставлен ли сетевой штекер в розетку?
- Есть ли напряжение в розетке?
- Включен ли сетевой выключатель на пульте управления?

При слишком высокой температуре внутри ларя-бонеты:

- Не были ли открыты раздвижные стекла в течение длительного времени?
- Не были ли по ошибке уложены теплые продукты?
- Не было перед этим длительного перебоя в энергоснабжении?

Если неисправность не объясняется ни одной из этих причин, обратитесь в службу сервисной поддержки. Если на дисплее появляется сообщение о неисправности, обратитесь в службу сервисной поддержки.

## 15. Схемы



| Маркировка проводов |  |
|---------------------|--|
| №                   | Наименование                             |
| 1                   | Провод сетевой                           |
| 2                   | Кабель питания                           |
| 3                   | Кабель питания                           |
| 4                   | Провод датчика температуры внутр. объема |
| 5                   | Провод датчика температуры испарителя    |
| 6                   | Жгут пульта управления                   |
| 7                   | Кабель питания подсветки                 |
| 8                   | Кабель компрессора                       |
| 9                   | Провод ПЭНа обогрева                     |
| 10                  | Провод катушки соленоида                 |
| 12                  | Провод вентилятора                       |

## СВИДЕТЕЛЬСТВО О ПРИЕМКЕ

Ларь-витрина \_\_\_\_\_,

заводской № \_\_\_\_\_,

агрегат № \_\_\_\_\_,

изготовлен АО «Озерская промышленная компания», соответствует ГОСТ 23833-95 и признан годным к эксплуатации.

Дата изготовления \_\_\_\_\_ 20 \_\_\_\_ г.

Упаковщик № \_\_\_\_\_

Ответственный за приемку \_\_\_\_\_  
(Ф. И. О.)

\_\_\_\_\_  
(подпись)

" \_\_\_\_ " \_\_\_\_\_ 20 \_\_\_\_ г.  
(дата)

М.П.

# АКТ ВВОДА ИЗДЕЛИЯ В ЭКСПЛУАТАЦИЮ

Настоящий акт составлен владельцем ларя-витрины \_\_\_\_\_

\_\_\_\_\_ (наименование и адрес организации)

\_\_\_\_\_ (должность, Ф.И.О. представителя организации)

и представителем организации продавца

(место для оттиска штампа)

и удостоверяет, что ларь-витрина \_\_\_\_\_, заводской № \_\_\_\_\_, изготовленный АО «Озерская промышленная компания» \_\_\_\_\_ 20\_\_ г., агрегат № \_\_\_\_\_, введен в эксплуатацию и принят на обслуживание в соответствии с договором № \_\_\_\_\_ от \_\_\_\_\_ 20\_\_ г., между владельцем изделия и организацией

АКТ составлен и подписан

Владелец изделия с правилами  
эксплуатации ознакомлен

\_\_\_\_\_ (должность)

\_\_\_\_\_ (подпись)

М.П.

Представитель организации продавца

\_\_\_\_\_ (должность)

\_\_\_\_\_ (подпись)

М.П.

# ЕВРАЗИЙСКИЙ ЭКОНОМИЧЕСКИЙ СОЮЗ

## ДЕКЛАРАЦИЯ О СООТВЕТСТВИИ



**Заявитель АКЦИОНЕРНОЕ ОБЩЕСТВО "ОЗЕРСКАЯ ПРОМЫШЛЕННАЯ КОМПАНИЯ"**

Место нахождения и адрес места осуществления деятельности: Россия, 140563, Московская область, город Коломна, город Озёры, улица Ленина, дом 209, Основной государственный регистрационный номер: 1025004541847, Номер телефона: +74967045211, Адрес электронной почты: zavod@ozpk.ru

**В лице** Генерального директора Митрохиной Юлии Андреевны

заявляет, что Оборудование технологическое для предприятий торговли, общественного питания и пищеблоков: лари-витрины средне-низкотемпературные, средне температурные серий ЛВСН, ЛВС и лари средне-низкотемпературные, среднетемпературные серий ЛНС, ЛС

**изготовитель АКЦИОНЕРНОЕ ОБЩЕСТВО "ОЗЕРСКАЯ ПРОМЫШЛЕННАЯ КОМПАНИЯ"**. Место нахождения и адрес места осуществления деятельности по изготовлению продукции: Россия, 140563, Московская область, город Коломна, город Озёры, улица Ленина, дом 209

Продукция изготовлена в соответствии с ТУ 28.25.13-002-56832923-2019 «Лари-витрины средне-низкотемпературные, средне температурные серий ЛВСН, ЛВС и лари средне-низкотемпературные, среднетемпературные серий ЛНС, ЛС для предприятий торговли и общественного питания».

Код ТН ВЭД ЕАЭС: 8418501900. Серийный выпуск.

**соответствует требованиям**

ТР ТС 010/2011 "О безопасности машин и оборудования", ТР ТС 020/2011 "Электромагнитная совместимость технических средств"

**Декларация о соответствии принята на основании**

Протокола испытаний № 07.25.Л.04.42 от 25.11.2024 выданного Испытательной лабораторией Общества с ограниченной ответственностью "ИССА", аттестат аккредитации РОСС КС.32248.04СЕЛ0.1.25; обоснования безопасности, эксплуатационной документации (руководство по эксплуатации, паспорт); списка стандартов согласно статье 6 ТР ТС 010/2011, ТР ТС 020/2011 использованных изготовителем при производстве продукции на добровольной основе

**Схема декларирования 1д (ТР ТС 010/2011)**

**Дополнительная информация**

ГОСТ 12.2.003-91 "Система стандартов безопасности труда. Оборудование производственное. Общие требования безопасности"; ГОСТ 12.2.007.0-75 "Система стандартов безопасности труда. Изделия электротехнические. Общие требования безопасности"; ГОСТ 30804.6.2-2013 «Совместимость технических средств электромагнитная. Устойчивость к электромагнитным помехам технических средств, применяемых в промышленных зонах. Требования и методы испытаний»; ГОСТ 30804.6.4-2013 «Совместимость технических средств электромагнитная. Электромагнитные помехи от технических средств, применяемых в промышленных зонах. Нормы и методы испытаний». Условия и сроки хранения стандартные при нормальных значениях климатических факторов внешней среды. Условия хранения продукции в соответствии с ГОСТ 15150-69 «Машины, приборы и другие технические изделия. Исполнения для различных климатических районов. Категории, условия эксплуатации, хранения, транспортирования в части воздействия климатических факторов внешней среды. Срок службы (годности) указан в эксплуатационной документации.

**Декларация о соответствии действительна с даты регистрации по 25.11.2029 включительно**

Исполнительный директор  
(подпись)  
Исполнительный директор  
П.С. ДАВЕРЕНЮКИ  
№28/24 ОТ 25.03.2024



Митрохина Юлия Андреевна  
(Ф.И.О. заявителя)

**Регистрационный номер декларации о соответствии: ЕАЭС N RU Д-RU.PA10.B.89773/24**

**Дата регистрации декларации о соответствии: 27.11.2024**

**ЗАКАЗ-НАРЯД** ORDER-APP

ДАТА НАЧАЛА РАБОТ Date

СЕРВИСНЫЙ ЦЕНТР NSC

 НАИМЕНОВАНИЕ / КОД

**ПЕРЕЧЕНЬ ЗАМЕНЕННЫХ / ОТРЕМОНТИРОВАННЫХ УЗЛОВ И АГРЕГАТОВ**  
List of replaced / repaired units and assemblies

---

---

---

---

---

---

---

---

---

---

ПОДПИСЬ Signature

ПЕЧАТЬ Stamp

ДАТА Date

**ЗАКАЗ-НАРЯД** ORDER-APP

ДАТА НАЧАЛА РАБОТ Date

СЕРВИСНЫЙ ЦЕНТР NSC

 НАИМЕНОВАНИЕ / КОД

**ПЕРЕЧЕНЬ ЗАМЕНЕННЫХ / ОТРЕМОНТИРОВАННЫХ УЗЛОВ И АГРЕГАТОВ**  
List of replaced / repaired units and assemblies

---

---

---

---

---

---

---

---

---

---

ПОДПИСЬ Signature

ПЕЧАТЬ Stamp

ДАТА Date

**ЗАКАЗ-НАРЯД** ORDER-APP

ДАТА НАЧАЛА РАБОТ Date

СЕРВИСНЫЙ ЦЕНТР NSC

 НАИМЕНОВАНИЕ / КОД

**ПЕРЕЧЕНЬ ЗАМЕНЕННЫХ / ОТРЕМОНТИРОВАННЫХ УЗЛОВ И АГРЕГАТОВ**  
List of replaced / repaired units and assemblies

---

---

---

---

---

---

---

---

---

---

ПОДПИСЬ Signature

ПЕЧАТЬ Stamp

ДАТА Date

**ЗАКАЗ-НАРЯД** ORDER-APP

ДАТА НАЧАЛА РАБОТ Date

СЕРВИСНЫЙ ЦЕНТР NSC

 НАИМЕНОВАНИЕ / КОД

**ПЕРЕЧЕНЬ ЗАМЕНЕННЫХ / ОТРЕМОНТИРОВАННЫХ УЗЛОВ И АГРЕГАТОВ**  
List of replaced / repaired units and assemblies

---

---

---

---

---

---

---

---

---

---

ПОДПИСЬ Signature

ПЕЧАТЬ Stamp

ДАТА Date

**ЗАКАЗ-НАРЯД** ORDER-APP

ДАТА НАЧАЛА РАБОТ Date

СЕРВИСНЫЙ ЦЕНТР NSC

 НАИМЕНОВАНИЕ / КОД

**ПЕРЕЧЕНЬ ЗАМЕНЕННЫХ / ОТРЕМОНТИРОВАННЫХ УЗЛОВ И АГРЕГАТОВ**  
List of replaced / repaired units and assemblies

---

---

---

---

---

---

---

---

---

---

ПОДПИСЬ Signature

ПЕЧАТЬ Stamp

ДАТА Date

**ЗАКАЗ-НАРЯД** ORDER-APP

ДАТА НАЧАЛА РАБОТ Date

СЕРВИСНЫЙ ЦЕНТР NSC

 НАИМЕНОВАНИЕ / КОД

**ПЕРЕЧЕНЬ ЗАМЕНЕННЫХ / ОТРЕМОНТИРОВАННЫХ УЗЛОВ И АГРЕГАТОВ**  
List of replaced / repaired units and assemblies

---

---

---

---

---

---

---

---

---

---

ПОДПИСЬ Signature

ПЕЧАТЬ Stamp

ДАТА Date

**ЗАКАЗ-НАРЯД** ORDER-APP

ДАТА НАЧАЛА РАБОТ Date

СЕРВИСНЫЙ ЦЕНТР NSC

 наименование / код**ПЕРЕЧЕНЬ ЗАМЕНЕННЫХ / ОТРЕМОНТИРОВАННЫХ УЗЛОВ И АГРЕГАТОВ**  
List of replaced / repaired units and assemblies

---

---

---

---

---

---

---

---

---

---

ПОДПИСЬ Signature

ПЕЧАТЬ Stamp

ДАТА Date

---

---

---

---

---

---

---

---

---

---

**ЗАКАЗ-НАРЯД** ORDER-APP

ДАТА НАЧАЛА РАБОТ Date

СЕРВИСНЫЙ ЦЕНТР NSC

 наименование / код**ПЕРЕЧЕНЬ ЗАМЕНЕННЫХ / ОТРЕМОНТИРОВАННЫХ УЗЛОВ И АГРЕГАТОВ**  
List of replaced / repaired units and assemblies

---

---

---

---

---

---

---

---

---

---

ПОДПИСЬ Signature

ПЕЧАТЬ Stamp

ДАТА Date

---

---

---

---

---

---

---

---

---

---

**ЗАКАЗ-НАРЯД** ORDER-APP

ДАТА НАЧАЛА РАБОТ Date

СЕРВИСНЫЙ ЦЕНТР NSC

 наименование / код**ПЕРЕЧЕНЬ ЗАМЕНЕННЫХ / ОТРЕМОНТИРОВАННЫХ УЗЛОВ И АГРЕГАТОВ**  
List of replaced / repaired units and assemblies

---

---

---

---

---

---

---

---

---

---

ПОДПИСЬ Signature

ПЕЧАТЬ Stamp

ДАТА Date

---

---

---

---

---

---

---

---

---

---

**ЗАКАЗ-НАРЯД** ORDER-APP

ДАТА НАЧАЛА РАБОТ Date

СЕРВИСНЫЙ ЦЕНТР NSC

 наименование / код**ПЕРЕЧЕНЬ ЗАМЕНЕННЫХ / ОТРЕМОНТИРОВАННЫХ УЗЛОВ И АГРЕГАТОВ**  
List of replaced / repaired units and assemblies

---

---

---

---

---

---

---

---

---

---

ПОДПИСЬ Signature

ПЕЧАТЬ Stamp

ДАТА Date

---

---

---

---

---

---

---

---

---

---

**ЗАКАЗ-НАРЯД** ORDER-APP

ДАТА НАЧАЛА РАБОТ Date

СЕРВИСНЫЙ ЦЕНТР NSC

 наименование / код**ПЕРЕЧЕНЬ ЗАМЕНЕННЫХ / ОТРЕМОНТИРОВАННЫХ УЗЛОВ И АГРЕГАТОВ**  
List of replaced / repaired units and assemblies

---

---

---

---

---

---

---

---

---

---

ПОДПИСЬ Signature

ПЕЧАТЬ Stamp

ДАТА Date

---

---

---

---

---

---

---

---

---

---

**ЗАКАЗ-НАРЯД** ORDER-APP

ДАТА НАЧАЛА РАБОТ Date

СЕРВИСНЫЙ ЦЕНТР NSC

 наименование / код**ПЕРЕЧЕНЬ ЗАМЕНЕННЫХ / ОТРЕМОНТИРОВАННЫХ УЗЛОВ И АГРЕГАТОВ**  
List of replaced / repaired units and assemblies

---

---

---

---

---

---

---

---

---

---

ПОДПИСЬ Signature

ПЕЧАТЬ Stamp

ДАТА Date

---

---

---

---

---

---

---

---

---

---

**ЗАКАЗ-НАРЯД**  
ORDER-APP

ДАТА НАЧАЛА РАБОТ Date

СЕРВИСНЫЙ ЦЕНТР ASC

 наименование / код**ПЕРЕЧЕНЬ ЗАМЕНЕННЫХ / ОТРЕМОНТИРОВАННЫХ УЗЛОВ И АГРЕГАТОВ**  
List of replaced / repaired units and assemblies

---

---

---

---

---

---

---

---

---

---

ПОДПИСЬ Signature

ПЕЧАТЬ Stamp

ДАТА Date

---

---

---

---

---

---

---

---

---

---

**ЗАКАЗ-НАРЯД**  
ORDER-APP

ДАТА НАЧАЛА РАБОТ Date

СЕРВИСНЫЙ ЦЕНТР ASC

 наименование / код**ПЕРЕЧЕНЬ ЗАМЕНЕННЫХ / ОТРЕМОНТИРОВАННЫХ УЗЛОВ И АГРЕГАТОВ**  
List of replaced / repaired units and assemblies

---

---

---

---

---

---

---

---

---

---

ПОДПИСЬ Signature

ПЕЧАТЬ Stamp

ДАТА Date

---

---

---

---

---

---

---

---

---

---

**ЗАКАЗ-НАРЯД**  
ORDER-APP

ДАТА НАЧАЛА РАБОТ Date

СЕРВИСНЫЙ ЦЕНТР ASC

 наименование / код**ПЕРЕЧЕНЬ ЗАМЕНЕННЫХ / ОТРЕМОНТИРОВАННЫХ УЗЛОВ И АГРЕГАТОВ**  
List of replaced / repaired units and assemblies

---

---

---

---

---

---

---

---

---

---

ПОДПИСЬ Signature

ПЕЧАТЬ Stamp

ДАТА Date

---

---

---

---

---

---

---

---

---

---

**ЗАКАЗ-НАРЯД**  
ORDER-APP

ДАТА НАЧАЛА РАБОТ Date

СЕРВИСНЫЙ ЦЕНТР ASC

 наименование / код**ПЕРЕЧЕНЬ ЗАМЕНЕННЫХ / ОТРЕМОНТИРОВАННЫХ УЗЛОВ И АГРЕГАТОВ**  
List of replaced / repaired units and assemblies

---

---

---

---

---

---

---

---

---

---

ПОДПИСЬ Signature

ПЕЧАТЬ Stamp

ДАТА Date

---

---

---

---

---

---

---

---

---

---

**ЗАКАЗ-НАРЯД**  
ORDER-APP

ДАТА НАЧАЛА РАБОТ Date

СЕРВИСНЫЙ ЦЕНТР ASC

 наименование / код**ПЕРЕЧЕНЬ ЗАМЕНЕННЫХ / ОТРЕМОНТИРОВАННЫХ УЗЛОВ И АГРЕГАТОВ**  
List of replaced / repaired units and assemblies

---

---

---

---

---

---

---

---

---

---

ПОДПИСЬ Signature

ПЕЧАТЬ Stamp

ДАТА Date

---

---

---

---

---

---

---

---

---

---

**ЗАКАЗ-НАРЯД**  
ORDER-APP

ДАТА НАЧАЛА РАБОТ Date

СЕРВИСНЫЙ ЦЕНТР ASC

 наименование / код**ПЕРЕЧЕНЬ ЗАМЕНЕННЫХ / ОТРЕМОНТИРОВАННЫХ УЗЛОВ И АГРЕГАТОВ**  
List of replaced / repaired units and assemblies

---

---

---

---

---

---

---

---

---

---

ПОДПИСЬ Signature

ПЕЧАТЬ Stamp

ДАТА Date

---

---

---

---

---

---

---

---

---

---

**ЗАКАЗ-НАРЯД** ORDER-APP

ДАТА НАЧАЛА РАБОТ Date

СЕРВИСНЫЙ ЦЕНТР ASC

 наименование / код**ПЕРЕЧЕНЬ ЗАМЕНЕННЫХ / ОТРЕМОНТИРОВАННЫХ УЗЛОВ И АГРЕГАТОВ**  
List of replaced / repaired units and assemblies

---

---

---

---

---

---

---

---

---

---

ПОДПИСЬ Signature

ПЕЧАТЬ Stamp

ДАТА Date

---

---

---

---

---

---

---

---

---

---

**ЗАКАЗ-НАРЯД** ORDER-APP

ДАТА НАЧАЛА РАБОТ Date

СЕРВИСНЫЙ ЦЕНТР ASC

 наименование / код**ПЕРЕЧЕНЬ ЗАМЕНЕННЫХ / ОТРЕМОНТИРОВАННЫХ УЗЛОВ И АГРЕГАТОВ**  
List of replaced / repaired units and assemblies

---

---

---

---

---

---

---

---

---

---

ПОДПИСЬ Signature

ПЕЧАТЬ Stamp

ДАТА Date

---

---

---

---

---

---

---

---

---

---

**ЗАКАЗ-НАРЯД** ORDER-APP

ДАТА НАЧАЛА РАБОТ Date

СЕРВИСНЫЙ ЦЕНТР ASC

 наименование / код**ПЕРЕЧЕНЬ ЗАМЕНЕННЫХ / ОТРЕМОНТИРОВАННЫХ УЗЛОВ И АГРЕГАТОВ**  
List of replaced / repaired units and assemblies

---

---

---

---

---

---

---

---

---

---

ПОДПИСЬ Signature

ПЕЧАТЬ Stamp

ДАТА Date

---

---

---

---

---

---

---

---

---

---

**ЗАКАЗ-НАРЯД** ORDER-APP

ДАТА НАЧАЛА РАБОТ Date

СЕРВИСНЫЙ ЦЕНТР ASC

 наименование / код**ПЕРЕЧЕНЬ ЗАМЕНЕННЫХ / ОТРЕМОНТИРОВАННЫХ УЗЛОВ И АГРЕГАТОВ**  
List of replaced / repaired units and assemblies

---

---

---

---

---

---

---

---

---

---

ПОДПИСЬ Signature

ПЕЧАТЬ Stamp

ДАТА Date

---

---

---

---

---

---

---

---

---

---

**ЗАКАЗ-НАРЯД** ORDER-APP

ДАТА НАЧАЛА РАБОТ Date

СЕРВИСНЫЙ ЦЕНТР ASC

 наименование / код**ПЕРЕЧЕНЬ ЗАМЕНЕННЫХ / ОТРЕМОНТИРОВАННЫХ УЗЛОВ И АГРЕГАТОВ**  
List of replaced / repaired units and assemblies

---

---

---

---

---

---

---

---

---

---

ПОДПИСЬ Signature

ПЕЧАТЬ Stamp

ДАТА Date

---

---

---

---

---

---

---

---

---

---

**ЗАКАЗ-НАРЯД** ORDER-APP

ДАТА НАЧАЛА РАБОТ Date

СЕРВИСНЫЙ ЦЕНТР ASC

 наименование / код**ПЕРЕЧЕНЬ ЗАМЕНЕННЫХ / ОТРЕМОНТИРОВАННЫХ УЗЛОВ И АГРЕГАТОВ**  
List of replaced / repaired units and assemblies

---

---

---

---

---

---

---

---

---

---

ПОДПИСЬ Signature

ПЕЧАТЬ Stamp

ДАТА Date

---

---

---

---

---

---

---

---

---

---