

ВИТРИНА-ПРИЛАВОК ОСТАВА Q R290



РУКОВОДСТВО ПО ЭКСПЛУАТАЦИИ

АКЦИОНЕРНОЕ ОБЩЕСТВО «ОЗЕРСКАЯ ПРОМЫШЛЕННАЯ КОМПАНИЯ»
ОКПО 56832923, ОГРН 1025004541847, ИНН/КПП 5033008854/50330100
Адрес: 140560, Московская область, г. Озеры, ул. Ленина, д. 209
Тел.: (49670)4-52-13(11), факс: (49670)4-52-13, E-mail: zavod@ozpk.ru


**АО «ОЗЕРСКАЯ ПРОМЫШЛЕННАЯ КОМПАНИЯ»
благодарит вас за приобретения нашего оборудования.**

Мы надеемся, что и в дальнейшем выбор останется за нашей продукцией. Мы, в свою очередь, постараемся не разочаровать Вас и учесть все Ваши пожелания и замечания по работе данного изделия.

Компания ЗАО «ОПК» постоянно работает над усовершенствованием продукции, поэтому мы оставляем за собой право на изменение внешнего вида, элементов конструкции и оснащения поставляемых изделий.

Рисунки в деталях могут не полностью соответствовать Вашему изделию и приведены только для общего представления.

Мы оставляем за собой право пересматривать или изменять содержание данного документа в любое время без предварительного уведомления. Воспроизведение, передача или распространение данного документа или любой его части без предварительного письменного разрешения ЗАО «ОПК» запрещено.

 **ВНИМАНИЕ!** *ОЗНАКОМЬТЕСЬ С НАСТОЯЩИМ РУКОВОДСТВОМ ПО ЭКСПЛУАТАЦИИ ДО УСТАНОВКИ И НАЧАЛА ИСПОЛЬЗОВАНИЯ ИЗДЕЛИЯ, ЕГО КОММЕРЧЕСКАЯ ОТДАЧА И БЕЗОПАСНОСТЬ ЗАВИСЯТ ОТ СОБЛЮДЕНИЯ ТРЕБОВАНИЙ ДОКУМЕНТА.*


СОДЕРЖАНИЕ

ВВЕДЕНИЕ.....	4
ОБЩИЕ СВЕДЕНИЯ ОБ ИЗДЕЛИИ.....	5
Назначение изделия.....	5
Схема изделия.....	6
Технические характеристики.....	8
Комплектация.....	9
Оptionальная комплектация.....	10
МЕРЫ БЕЗОПАСНОСТИ.....	11
Указания мер безопасности.....	11
ТОЧКИ ПОДКЛЮЧЕНИЯ КОММУНИКАЦИЙ.....	12
ВВОД ИЗДЕЛИЯ В ЭКСПЛУАТАЦИЮ.....	13
Монтаж витрины.....	14
Установка и подключение.....	15
ЭКСПЛУАТАЦИЯ ИЗДЕЛИЯ.....	17
Оттаивание испарителя.....	19
Правила загрузки.....	19
Освещение.....	20
Слив воды.....	20
Чистка.....	20
Техническое обслуживание.....	21
ТРАНСПОРТИРОВКА.....	24
ХРАНЕНИЕ.....	24
УТИЛИЗАЦИЯ.....	24
ГАРАНТИЙНЫЕ ОБЯЗАТЕЛЬСТВА.....	25
СЕРТИФИКАЦИЯ ИЗДЕЛИЯ.....	Ошибка! Закладка не определена.
СВИДЕТЕЛЬСТВО О ПРОДАЖЕ.....	29
АКТ ПУСКА ИЗДЕЛИЯ В ЭКСПЛУАТАЦИЮ.....	30
ПРИЛОЖЕНИЕ А: СХЕМЫ ЭЛЕКТРИЧЕСКИЕ.....	31
УЧЕТ ТЕХНИЧЕСКОГО ОБСЛУЖИВАНИЯ.....	34

ВВЕДЕНИЕ

Данное Руководство по эксплуатации (далее — Руководство или РЭ), включающее паспортные данные, распространяется на линейку витрин-прилавков Gamma-2 (далее — оборудование, витрина или изделие). Целью приведенных ниже данных является предоставление информации и указаний потребителю, сведений для обслуживающего персонала относительно:

- *технических характеристик;*
- *сертификации и гарантий изготовителя;*
- *транспортирования и хранения;*
- *установки, пуска, эксплуатации (в т. ч. технического обслуживания и ремонта), утилизации вышеотмеченной витрины.*

 ВНИМАНИЕ! ИЗГОТОВИТЕЛЬ НЕ НЕСЁТ ОТВЕТСТВЕННОСТИ ЗА УЩЕРБ, ПРИЧИНЁННЫЙ НЕНАДЛЕЖАЩИМ, ОШИБОЧНЫМ ОБРАЩЕНИЕМ С ВИТРИНОЙ, ПРЯМО НЕ УКАЗАННЫМ В ДАННОМ РЭ

ОБЩИЕ СВЕДЕНИЯ ОБ ИЗДЕЛИИ

Назначение изделия


Дизайн линейки витрин Gamma-2 представлен округлыми формами – гнутыми стеклами и плавными линиями перехода фронтальных и боковых поверхностей. Серия Gamma-2 представлена модификациями в различных температурных режимах для создания оптимальных условий хранения различных видов продуктов. Витрины могут быть установлены в линию и при необходимости подключены к выносной системе холодоснабжения.

Витрина предназначена для демонстрации, продажи и кратковременного хранения предварительно охлаждённых (замороженных) пищевых продуктов до температуры полезного охлаждаемого объёма пищевых продуктов, в том числе полуфабрикатов, на предприятиях торговли и общественного питания. Изделие изготовлено полностью из высококачественной коррозионностойкой стали, рекомендованной санитарно-гигиеническими нормами и правилами к применению в изделиях, контактирующих с пищевыми продуктами.

Витрина имеет три отделения: экспозиционное, холодильное и агрегатное (см. раздел «Схема изделия»). Высота загрузки экспозиционной камеры не должна превышать 150 мм.

Автоматическое управление работой холодильного агрегата осуществляется терморегулятором. Агрегат работает в циклическом режиме. Время работы и перерыва зависит от температуры окружающей среды, количества продуктов, находящихся в камере, частоты открывания дверей камеры и раздвижных шторок.

Витрина обеспечивает температуру находящихся в ней предварительно охлаждённых продуктов в диапазоне температур полезного охлаждаемого объёма, указанном в таблице технических характеристик при температуре окружающей среды от +12°C до +25°C и относительной влажности не выше 60%.

 ВНИМАНИЕ! МОНТАЖ, ПУСК, ТЕХНИЧЕСКОЕ ОБСЛУЖИВАНИЕ И РЕМОНТ ИЗДЕЛИЙ ПРОВОДИТСЯ ТОЛЬКО СПЕЦИАЛИЗИРОВАННЫМИ РЕМОНТНО-МОНТАЖНЫМИ ПРЕДПРИЯТИЯМИ (СЕРВИСНЫМИ СЛУЖБАМИ).

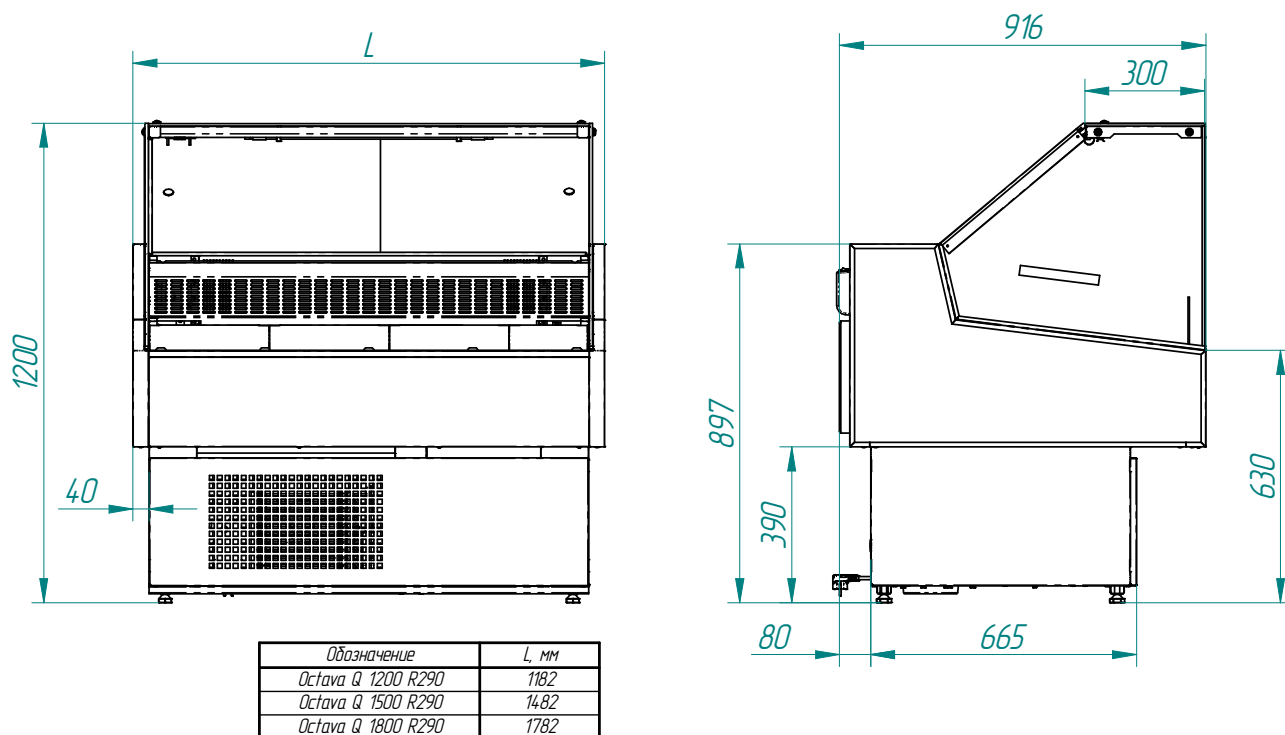
По результатам пуско-наладочных работ должен быть оформлен "Акт пуска изделия в эксплуатацию". Экземпляры "Акта..." предоставляются дилеру и изготовителю для постановки на гарантийный учёт в 5-дневный срок сервисной службой дилера. В противном случае дилер и изготовитель не несут ответственности по гарантийным обязательствам.

Руководство по эксплуатации не отражает незначительных конструктивных изменений изделия, внесенных заводом-изготовителем.

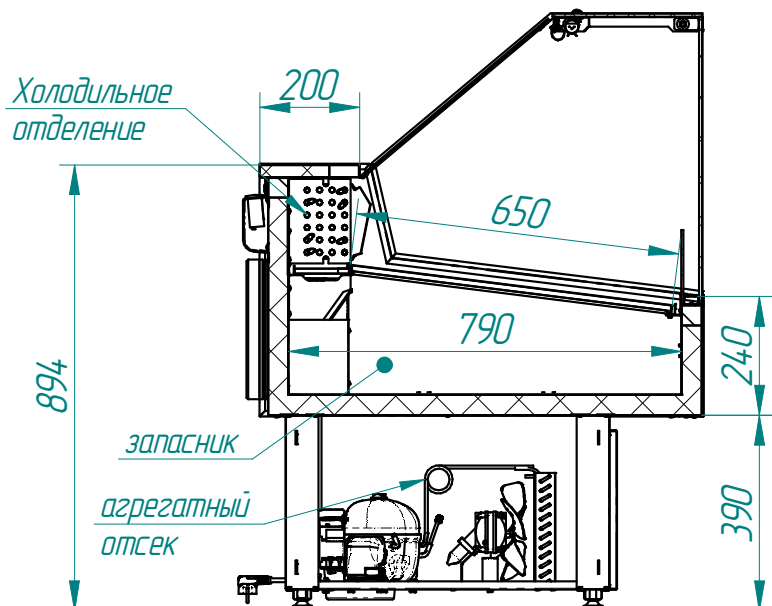
Отзывы по улучшению эксплуатационных качеств и конструкции изделия просим направлять по адресу:

E-Mail: info@cryspi.ru

Схема изделия ВПС, ВПСН, ВПН



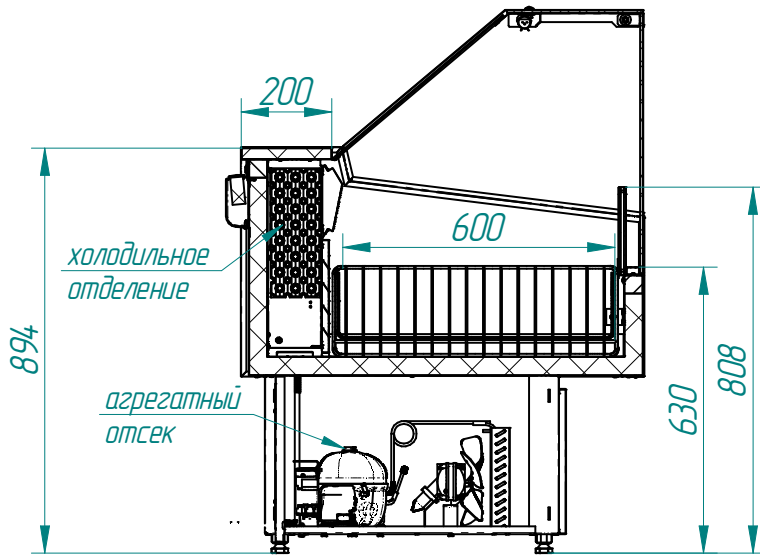
Octava Q R290 ВПС, ВПСН (сечение)



СТАНДАРТНОЕ ОСНАЩЕНИЕ:

- Боковины из стали 0.8 мм
- Экспозиционные полки и рабочая поверхность из нержавеющей стали;
- Емкость для сбора талой воды;
- Ночные шторы из оргстекла;
- Светодиодная подсветка;
- Автоматическая оттайка испарителя.

ВПН (сечение)



СТАНДАРТНОЕ ОСНАЩЕНИЕ:

- Боковины из стали 0.8 мм;
- Рабочая поверхность из нержавеющей стали;
- Корзины для замороженных продуктов;
- Емкость для сбора талой воды;
- Ночные шторы из оргстекла;
- Светодиодная подсветка;
- Автоматическая оттайка испарителя.

Технические характеристики

Модель	Длина, мм	Ширина, мм	Высота, мм	Выкладываемые продукты	Температура полезного объема	Площадь экспозиции, м ²	Полезный объем, м ³	Хладагент	Устройство управления	Оттаивание	Освещение, Вт	Род тока	Частота, Гц	Номинальное напряжение, В	Номинальная мощность, Вт	Энергопотребление в сутки, не более, кВт ч	Уровень шума, дБ	Вес нетто, кг	Вес брутто, кг	Габаритные размеры в упаковке, мм
ОСТАВА Q ВПС 1200 R290	1182	916	1200	Предварительно охлажденные	0°C...+7°C	0,72	0,31	R290	Carel Basic PYZE1R05J4		13	Переменный однофазный	50	220	582	5,10	Менее 65	102	159	1400x1100x1110
ОСТАВА Q ВПС 1500 R290	1482					0,92	0,4				17				585	5,32		116	178	1700x1100x1110
ОСТАВА Q ВПС 1800 R290	1782					1,12	0,49				21				590	5,5		130	200	2000x1100x1110
ОСТАВА Q ВПСН 1200 R 290	1182				-6°C...+7°C	0,72	0,31		13		592				9,41	102		159	1400x1100x1110	
ОСТАВА Q ВПСН 1500 R290	1482					0,92	0,4		17		600				11,03	116		178	1700x1100x1110	
ОСТАВА Q ВПСН 1800 R290	1782					1,12	0,49		21		605				11,33	130		200	2000x1100x1110	
ОСТАВА Q ВПН 1200 R290	1182				-15°C...+18°C	0,69	0,12		13		607				11,30	103		160	1400x1100x1110	
ОСТАВА Q ВПН 1500 R290	1482					0,88	0,15		17		615				12,34	117		179	1700x1100x1110	
ОСТАВА Q ВПН 1800 R290	1782					1,08	0,18		21		890				12,64	132		202	2000x1100x1110	

 **ВНИМАНИЕ!** ПРОИЗВОДИТЕЛЬ ОСТАВЛЯЕТ ЗА СОБОЙ ПРАВО ВНОСИТЬ ТЕХНИЧЕСКИЕ ИЗМЕНЕНИЯ, УЛУЧШАЮЩИЕ РАБОТУ ИЗДЕЛИЯ, БЕЗ ПРЕДВАРИТЕЛЬНОГО ИЗВЕЩЕНИЯ.

Комплектация

	Octava Q R290 ВПС 1200	Octava Q R290 ВПС 1500	Octava Q R290 ВПС 1800	Octava Q R290 ВПСН 1200	Octava Q R290 ВПСН 1500	Octava Q R290 ВПСН 1800	Octava Q R290 ВПН 1200	Octava Q R290 ВПН 1500	Octava Q R290 ВПН 1800
Витрина в сборе	1								
Фонарь в сборе	1								
Стекло фронтальное	1								
Стекло боковое	2								
Стекло верхнее	1								
Экран стеклянный	1			1			-		
Стеклопакет	-						1		
Шторка	2								
Полка экспозиционная	3	4	5	3	4	5	-	-	-
Полка промежуточная	1						-	-	-
Корзина	1						-	-	-
Уголок стекла фронтального	2								
Стеклодержатель левый	1								
Стеклодержатель правый	1								
Держатель провода	1								
Опора регулируемая	4								
Ведро полиэтиленовое	1								
Окантовка защитная для стекла (м.п.)	1,10	1,40	1,70	1,10	1,40	1,70	1,10	1,40	1,70
Окантовка защитная бок. стекла	2								
Винт М8х25 DIN 967	6								
Шайба пластиковая	6								
Шайба 8 увеличенная	6								
Гайка М8	6								
Инструкция по монтажу	1								
Паспорт	1								
Упаковочный лист	1								
Гарантийная сервисная книжка	1								

МЕРЫ БЕЗОПАСНОСТИ

Указания мер безопасности

1. При обслуживании и эксплуатации витрины необходимо обязательно соблюдать "Правила технической эксплуатации электроустановок потребителей" и требования Стандартов безопасности труда.

2. К эксплуатации и монтажу витрины допускаются лица, прошедшие обучение, инструктаж и проверку знаний требований техники безопасности, знающие ее конструкцию и изучившие данное Руководство по эксплуатации.

3. Ввод изделия в эксплуатацию должен осуществляться квалифицированным персоналом, имеющим допуск на выполнение данного вида работ.

4. К выполнению работ по ремонту витрины допускаются лица, имеющие квалификационную группу по электробезопасности не ниже третьей, знающие ее конструкцию.

5. Корпус витрины должен быть надежно заземлен.

6. При появлении признаков нестабильной работы необходимо немедленно отключить витрину и вызвать специалиста по техническому обслуживанию.

ВНИМАНИЕ!

– Перечень сервисных служб, занимающихся вводом в эксплуатацию и сервисным обслуживанием витрины, следует узнать у продавца продукции.

– Фактическая передача витрины в эксплуатацию оформляется актом ввода в эксплуатацию.

Категорически запрещается:

– Включить витрину в электросеть без заземления;

– Эксплуатировать витрину с открытым щитом камеры агрегата;

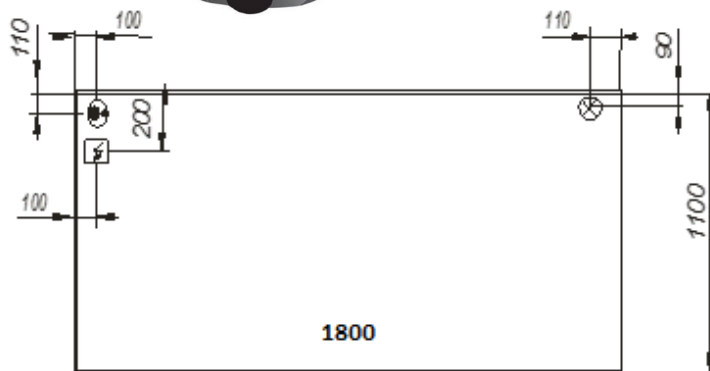
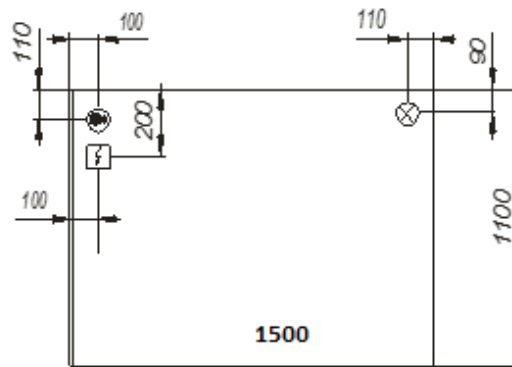
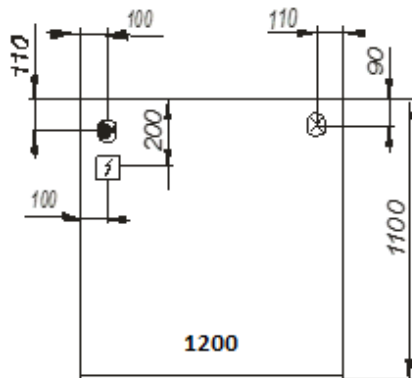
– Удалять снеговую шубу с испарителя механическим способом;

– Мыть изделие водяной струей.


– При появлении признаков нестабильной работы необходимо немедленно отключить холодильный агрегат и вызвать специалиста по техническому обслуживанию.

 **ВНИМАНИЕ!** ПОДГОТОВКА ВИТРИНЫ К ЭКСПЛУАТАЦИИ, ВВОД В ЭКСПЛУАТАЦИЮ И СЕРВИСНОЕ ОБСЛУЖИВАНИЕ ДОЛЖНЫ ОСУЩЕСТВЛЯТЬСЯ ТОЛЬКО ПРЕДСТАВИТЕЛЯМИ СЕРВИСНЫХ СЛУЖБ.

ТОЧКИ ПОДКЛЮЧЕНИЯ КОММУНИКАЦИЙ



 - Вход/выход испарителя (d_{вх} = 2,4 мм, d_{вых} = 6,35 мм)

 - подвод Э/Э 220V 50Hz

 - Слив воды ϕ 25 мм

ВВОД ИЗДЕЛИЯ В ЭКСПЛУАТАЦИЮ

1. Изделие аккуратно освободить от упаковки, соблюдая меры предосторожности от механического повреждения лицевых поверхностей изделия.

2. Из внутреннего объёма достать комплектующие изделия и документацию. Ознакомиться с паспортом. Проверить комплектность и отсутствие повреждений.

3. В пределах помещения изделие перемещать на поддоне или взявшись за корпус.

•Запрещается тянуть изделие за боковины во избежание отрыва боковин от корпуса!

•Запрещается перемещать изделие погрузчиком без поддона во избежание повреждений холодильной и электрической систем!

4. Снять изделие с деревянного поддона, выкрутив саморезы и сняв с опор регулируемых транспортировочные пластины.

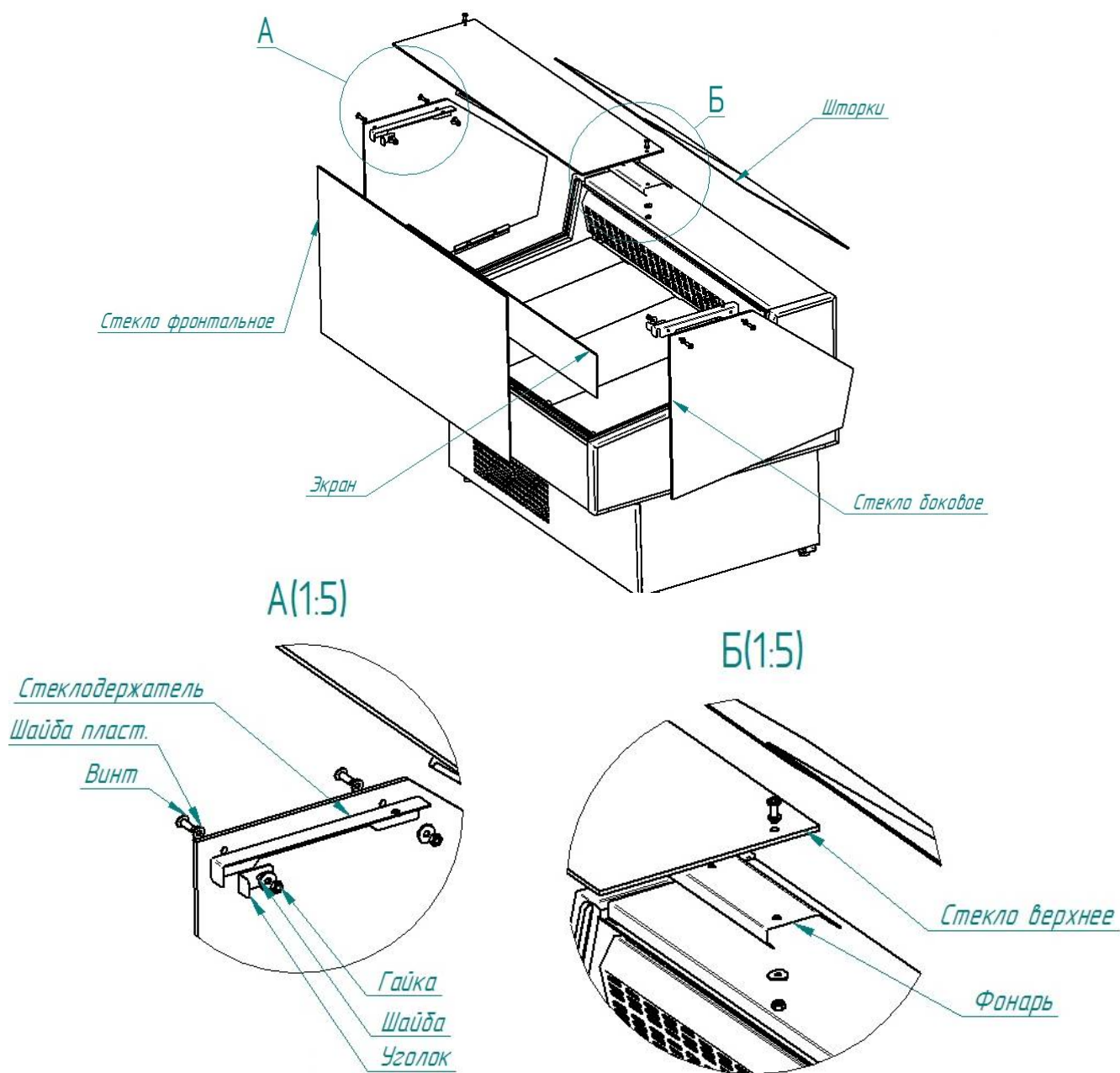
•Запрещается наклонять изделие на угол более 15° во избежание попадания масла из картера компрессора во всасывающий патрубок, что может привести к выходу изделия из строя.

•При наклоне изделия на угол более 15° необходимо не включать его в течение суток, во избежание попадания масла из картера ком-прессора во всасывающий патрубок, что может привести к выходу изделия из строя.

Придать изделию устойчивое горизонтальное положение регулировкой опор, что обеспечит бесшумную работу изделия и правильный сбор конденсата.

•Запрещается устанавливать изделие вблизи с отопительными приборами – ближе 2 м, под прямыми солнечными лучами, на сквозняках, вызываемых открыванием дверей, окон или системами искусственного климата, в помещении с особой сыростью! В противном случае эксплуатационные характеристики будут ниже, изделие может выйти из строя, и гарантийные обязательства при этом не действуют.

Сборка изделия



1. Установить на боковые стекла стеклодержатели и уголки на имеющиеся в комплекте метизы.

Внимание! Между винтом и стеклом устанавливается пластиковая шайба.

2. В паз боковины вклеить уплотнитель. Предварительно обезжирив поверхность.

3. Установить фронтальное стекло на уплотнитель в паз фронтальной панели.

4. Придерживая фронтальное стекло установить в паз боковины боковое, так чтобы фронтальное стекло было зафиксировано стеклодержателем установленным на боковое стекло.

5. Зафиксировать фронтальное стекло сместив уголок.

6. Установить другое боковое стекло.


7. Аккуратно положить верхнее стекло на стеклодержатели.
8. Установить фонарь используя винты, шайбы пластиковые, шайбы металлические и гайки.
9. Подключить провод питания к фонарю в соответствии со схемой электрической.
10. Установить стеклянный экран
11. Установить держатель провода на боковое стекло.
12. Пропустить провод подсветки в пазе держателя.
13. Установить шторки из оргстекла.
14. Установить ведро под трубку слива конденсата.

Внимание! Необходимо периодически проверять уровень заполнения ёмкости, и при необходимости выливать воду.

15. ***Внимание! Чрезмерное затягивание приводит к возникновению внутренних напряжений в стекле, что, в конечном счете, приводит к его разрушению. Гарантийные обязательства изготовителя на детали из стекла не распространяются.***

16. Внутренние и наружные поверхности изделия промыть нейтральным моющим средством и протереть насухо мягкой тряпкой.

6. Если изделие хранилось или транспортировалось при температуре ниже +12°C, то перед подключением к сети необходимо выдержать его при температуре выше +12°C не менее 12 часов.


 **ВНИМАНИЕ!** Запрещается включение в сеть непрогретого изделия. Это может привести к заклиниванию компрессора и выходу изделия из строя.

Установка и подключение

Электрооборудование изделия соответствует нормам безопасности, предусмотренным ГОСТ23833, ГОСТ Р МЭК 60335-2-24. Электрическая схема холодильного агрегата предусматривает защиту от длительных перегрузок.

Подключение витрины к электрической сети должно выполняться в соответствии с существующими “Правилами устройств электроустановок и нормами безопасности”.

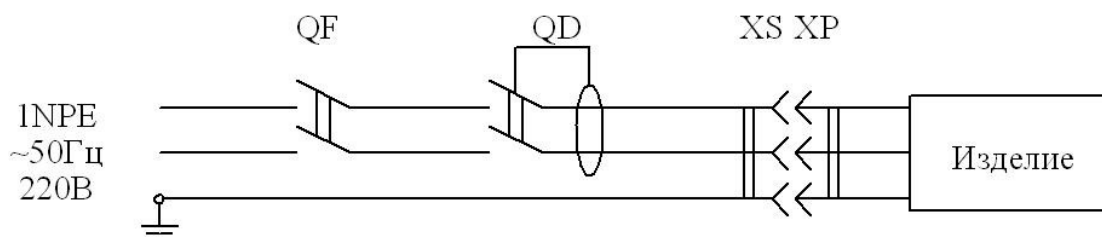
Питающее напряжение сети должно быть в пределах от минус 10% до плюс 10% от номинального при допустимом изменении частоты тока по ГОСТ 32144.

 **ВНИМАНИЕ!** Если в вашем регионе перепады питающего напряжения сети превышают указанные, рекомендуется изделие подключать к сети через монитор напряжения. В противном случае изделие может выйти из строя, и гарантийные обязательства при этом не действуют.

Изделие имеет шнур питания с заземляющей жилой и вилку с заземляющим контактом, к которому подключается через заземляющий контакт розетки сетевой защитный провод.

Изделие подключать только в розетку, имеющую контакт заземления, соединенный с контуром заземления сети

Изделие должно быть заземлено, заземление должно быть подсоединено к заземляющему зажиму в машинном отделении (см. схему электрическую принципиальную). Заземление должно периодически проверяться.



QF - выключатель автоматический,
 QD - выключатель дифференциальный (УЗО);
 XS - "EURO" розетка;
 XP - "EURO" вилка.

Рис.4 Схема подключения к внешней сети

⚠ ВНИМАНИЕ! Подбор номинала защитных устройств осуществляется согласно табличным данным на соответствующее изделие.

⚠ ВНИМАНИЕ! Работы по подключению витрины к электрической сети должны выполнять только квалифицированные специалисты. Подключение к электрической сети должно выполняться в соответствии с существующими нормами безопасности.

⚠ ВНИМАНИЕ! Запрещается эксплуатация оборудования с отсутствующим и неисправным заземлением, без автоматического выключателя защиты, со снятыми или неисправными приборами автоматики, а также при повреждении изоляции электропроводов, со снятыми или открытыми щитками машинного отделения, со стеклянным ограждением, имеющим острые кромки и повреждения. В противном случае изделие может выйти из строя, и гарантийные обязательства при этом не действуют.

⚠ ВНИМАНИЕ! Изделие подключать к питающей электрической сети через автоматический выключатель электромагнитной защиты и дифференциальный выключатель (УЗО).

Выбор автоматического выключателя: с номиналом установки по току 6,3А для ВПС, ВПСН и на 10А для ВПН, у дифференциального выключателя

номинальный ток должен быть выше номинального тока автоматического выключателя и номинальный отключающий дифференциальный ток – 30мА.

⚠ ВНИМАНИЕ! Монтаж, пуск, техническое обслуживание и ремонт изделий проводится только специализированными ремонтно-монтажными предприятиями (сервисными службами).

ЭКСПЛУАТАЦИЯ ИЗДЕЛИЯ

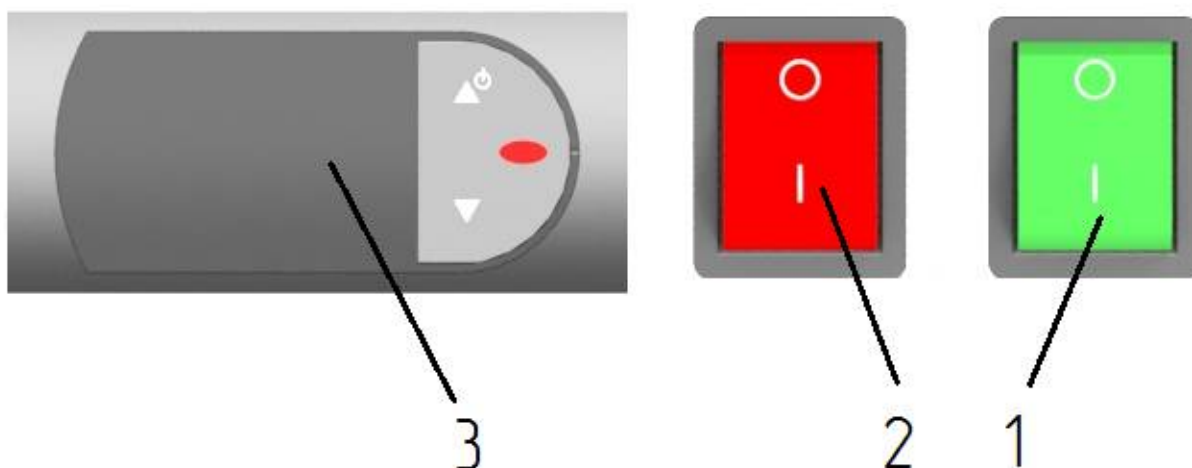
1. Продолжительность срока службы изделия и безопасность его в работе зависит от соблюдения правил эксплуатации и требований настоящего паспорта.

2. Изделие отвечает своим эксплуатационным характеристикам при работе в помещении, где температура и относительная влажность не превышают соответственно: +25°C и 60%о.в., место установки удовлетворяет вышеизложенным правилам. В противном случае эксплуатационные характеристики будут ниже, что может привести к порче пищевых продуктов. Изделие может выйти из строя, и гарантийные обязательства при этом не действуют.

3. После подключения изделия к электросети в соответствии с вышеизложенными правилами, можно приступить к его пуску с панели управления.

Панель управления представлена на рис.2.

Рис. 2. Пульт управления с контроллером.



1. Выключатель освещения;
2. Выключатель питания;
3. Контроллер.

Контроллер служит для автоматического поддержания температуры в охлаждаемом объеме и управления процессом оттайки испарителя. Заводская настройка обеспечивает оптимальный режим работы изделия. Перенастройка контроллера осуществляется только работниками сервисной службы.

5. Компрессор изделия работает циклично, выключаясь при достижении заданной температуры, и включаясь при повышении её на 2-3°C. При этом температура воздуха в отдельных точках охлаждаемого объёма может кратковременно повышаться и отличаться от показаний контроллера, что не является дефектом.

6. Во время работы изделия компрессор периодически останавливается для оттаивания испарителя. В момент оттаивания температура в охлаждаемом объёме может значительно повыситься, что не является дефектом.

7. Запотевание стеклянного ограждения изделия может произойти при влажности воздуха более 60% или при температуре окружающей среды выше 25°C, что не является дефектом.

8. При частом открывании дверей запасника возможно повышение температуры во внутреннем объёме изделия.

9. Ответственность за техническое обслуживание, его организацию и своевременный ремонт несёт лицо, назначенное руководителем предприятия.

10. К эксплуатации изделия допускаются лица, прошедшие инструктаж по технике безопасности и ознакомленные с правилами обращения с изделием.

11. Работниками предприятия, где установлено изделие, проводятся следующие работы, не требующие инструмента и разборки:


а) наблюдение за температурой охлаждаемого объёма;

б) наблюдение за состоянием изделия, правильной его загрузкой, системой отвода конденсата;


в) визуальный осмотр машинного отделения, при котором проверяется герметичность трубопроводов - появление следов масла в соединениях указывает на утечку хладагента;

г) визуальный осмотр испарителя (воздухоохладителя) на наличие излишней снеговой шубы;


д) внутренние поверхности оборудования не реже одного раза в неделю промывают нейтральным моющим средством, не содержащим твердых абразивных веществ и особо агрессивных хим. реагентов (сильные кислоты, щелочи, вещества, содержащие активный хлор). Затем смывают чистой теплой водой и насухо вытирают мягкой тряпкой, после чего оборудование оставляют на ночь с открытыми створками и дверками для проветривания. Изделие лучше всего мыть сразу после появления видимых загрязнений. В этом случае не останется трудноудаляемых остатков продуктов, и при последующем мытье рабочие поверхности останутся неповрежденными.

 **ВНИМАНИЕ!** Максимальный срок службы изделия будет обеспечен при использовании нейтральных моющих средств, специально предназначенных для ухода за металлическими изделиями и имеющих сертификат качества.

12. Поддержание работоспособности изделия предусматривает техническое обслуживание (ТО) специализированной организацией (сервисной службой дилера), проводимое ежемесячно.

 **ВНИМАНИЕ!** При появлении признаков некорректной работы изделия, при обнаружении утечки хладагента, необходимо немедленно отключить изделие от электросети и вызвать работника специализированной сервисной организации.

Оттаивание испарителя

Контроллер витрины обеспечивает автоматическую оттайку согласно заводской установке путём отключения агрегата, при этом во время оттайки загорается символ оттаивания «». Возможна принудительная оттайка, для этого следует нажать и удерживать кнопку оттайки (поз.5, рис.5). После окончания оттайки агрегат включается автоматически.

Правила загрузки

Перед тем как начать загрузку охлаждаемого объёма изделия продуктами необходимо включить изделие в сеть и дождаться, когда температура внутри охлаждаемого объёма достигнет требуемой величины.

Изделие загружать предварительно охлаждёнными продуктами, равномерно располагая их на полках, не превышая при этом уровень максимальной загрузки в 150 мм. Продукты расположить равномерно, не оставляя пустых мест, это обеспечивает лучшее качество работы. Между продуктами, между продуктами и боковыми стенками оставлять зазоры не менее 10 мм. Оставлять зазор между продуктами и отверстиями для выхода охлаждённого воздуха не менее 30 мм. Оставлять зазор между продуктами и потолком запасника не менее 25 мм.

При невыполнении требований нарушается циркуляция воздуха, эксплуатационные характеристики изделия ухудшаются, что может привести к порче пищевых продуктов.

 **ВНИМАНИЕ!** ЗАПРЕЩАЕТСЯ ХРАНИТЬ ВНУТРИ ИЗДЕЛИЯ ВЗРЫВООПАСНЫЕ ВЕЩЕСТВА И ПРЕДМЕТЫ, ТАКИЕ КАК АЭРОЗОЛЬНЫЕ БАЛЛОНЫ С ВОСПЛАМЕНЯЮЩИМИСЯ СМЕСЯМИ.

 **ВНИМАНИЕ!** Запрещается загоразживать воздухопроводы у переднего стекла и испарителя, перегружать изделие.

Освещение

Внутреннее освещение витрины обеспечивается специальной светодиодной лампой, отличающейся низким выделением тепла, экономным потреблением электроэнергии и повышенной яркостью. Выключатель света находится на пульте управления (поз.7 рис.2).

Слив воды

Талая вода, стекающая с испарителя во время оттайки, собирается в специальной емкости, расположенной в агрегатном отсеке (слева от агрегата). Необходимо периодически проверять уровень заполнения ёмкости, и при необходимости выливать воду.

Чистка

Работниками предприятия, где установлено изделие, должны проводить следующие работы по профилактическому обслуживанию, не требующие инструмента и разборки:

- наблюдение за температурой охлаждаемого объёма;
- наблюдение за состоянием изделия, правильной его загрузкой;
- очистку (промывку) внутренних поверхностей и снятых съёмных частей разгруженного и отключенного от сети изделия (вынув вилку шнура питания изделия из розетки в стационарной проводке), нейтральным моющим средством, смывку чистой тёплой водой и протирку насухо мягкой тряпкой. Затем съёмные части устанавливаются и изделие оставляется на ночь с открытыми створками и дверками для сушки и проветривания. Периодичность – не реже одного раза в 2 недели;

- очистку (промывку) наружных поверхностей отключенного от сети изделия (вынув вилку шнура питания изделия из розетки в стационарной проводке) нейтральным моющим средством, смывку чистой тёплой водой и протирку насухо мягкой тряпкой.

Промывку и чистку витрины необходимо выполнять не реже 1 раза в неделю. Для этого необходимо:


- вынуть все продукты из витрины, отключить витрину;
- отключить подачу напряжения на розетку, вынуть вилку из розетки;
- подождать, пока температура внутри витрины не сравняется с комнатной;
- аккуратно очистить все поверхности витрины, на которых выкладывались продукты, стекла и внутреннюю часть камеры, не прибегая при этом к применению растворителей и средств, обладающих абразивным действием;
- прочистить конденсатор агрегата волосяной щеткой или пылесосом, в летнее время данную операцию рекомендуется проводить 1 раз в 2 недели;
- после высыхания витрины, вставить штепсельную вилку в розетку подать

напряжение на розетку, включить агрегат;

– при понижении температуры охлаждаемого объема ниже +7°C загрузить витрину предварительно охлажденными продуктами, соблюдая правила загрузки.

При появлении каких-либо признаков ненормальной работы изделия, при повышении температуры в объеме выше допустимых значений, отключить изделие от электросети (вынув вилку шнура питания из розетки), переместить хранимые продукты, для исключения их порчи, и вызвать технического специалиста сервисной службы.

Техническое обслуживание

 **ВНИМАНИЕ!** Поддержание работоспособности изделия предусматривает техническое обслуживание сервисной службой, проводимое ежемесячно. Ответственность за подготовку и организацию ТО и своевременный ремонт изделия несет лицо, назначенное руководителем предприятия.

При ТО в обязательном порядке проводить следующие виды работ:

1. проверку комплектности и технического состояния изделия внешним осмотром;
2. проверку наличия и состояния заземления, его компонентов и соединений, проверку переходного сопротивления между заземляющим зажимом витрины и доступными металлическими частями витрины, которое должно быть не более 0,1 Ом;
3. проверку работы освещения;
4. проверку работы автоматического оттаивания испарителя и стока конденсата;
5. очистку от пыли и грязи конденсатора холодильного агрегата;
6. проверку герметичности холодильной системы.

При проведении работ по п.1,2,5,6,7 отключить изделие от электросети (вынув вилку шнура питания из розетки).

При повреждении шнура питания, выходе из строя приборов освещения их замену производит профильный технический специалист сервисной службы.

 **ВНИМАНИЕ!** Проведение ТО отмечается в РЭ.

Техническое обслуживание включает техническое обслуживание при использовании, регламентированное техническое обслуживание и текущий ремонт оборудования.

Техническое обслуживание при использовании включает проведение работ, связанных с чисткой изделия.

К регламентированному техническому обслуживанию и текущему ремонту изделий допускаются лица, имеющие документ, удостоверяющий право производить ремонт – специалистами по монтажу и ремонту торгово-технологического оборудования.

Сведения по техническому обслуживанию должны заноситься в учётный документ.

Регламентированное техническое обслуживание и текущий ремонт осуществляется по следующей структуре ремонтного цикла:

5 «ТО» - «ТР»...- 5 «ТО»

где ТО – техническое обслуживание


ТР – текущий ремонт

ТО проводится один раз в месяц

ТР проводится один раз в шесть месяцев.

Перечень профилактических работ, необходимых при обслуживании холодильного оборудования с подключением к внешнему холодильному агрегату:

- измерение сопротивления изоляции;
- осмотр технического состояния оборудования;
- осмотр узлов автоматики на предмет отсутствия внешних повреждений и надёжности креплений;
- чистка дренажной системы слива талой воды;
- проверка герметичности холодильной системы;
- технический осмотр электрооборудования, проверка затяжки контактов электроприборов и надёжности подключения заземляющих проводников к болту заземления;
- проверка и настройка регулирующей аппаратуры;
- проверка и регулировка параметров работы холодильной витрины в соответствии с паспортными техническими характеристиками.

 **ВНИМАНИЕ!** Из-за нарушения герметичности системы, в которой циркулирует хладагент (по любой причине), возможна его утечка, а также попадание его в глаза и на кожу. Быстрое испарение жидкого хладагента может вызвать обморожение.

Перечень работ, необходимых при текущем ремонте холодильного оборудования с подключением к внешнему холодильному агрегату:

- проведение работ, предусмотренных техническим обслуживанием;
- проверка надёжности электроконтактных соединений;
- проверка сопротивления между зажимами заземления и металлическими частями оборудования, которые в результате нарушения изоляции могут оказаться под напряжением.

По результатам дефектации:

- устранение утечки фреона и дозаправка его в систему;
- замена приборов автоматики и холодильной арматуры (ТРВ, соленоидного вентиля и т. д.).

⚠ ВНИМАНИЕ! *Запрещается замена хладагента, указанного в РЭ, на любые другие.*

⚠ ВНИМАНИЕ! *Изменения в электрической схеме витрины не допускаются и влекут за собой прекращение гарантийных обязательств.*

⚠ ВНИМАНИЕ! *Работу по техническому обслуживанию, устранению неисправностей и санитарную обработку проводить при отключенном от электросети изделии.*

⚠ ВНИМАНИЕ! *Устранение неисправностей должно производиться только специализированной организацией (сервисной службой дилера).*

По истечении срока службы и списания с баланса утилизация теплоизоляционного материала – пенополиуретана, путем сжигания категорически запрещается. Утилизация производится захоронением на глубину не менее двух метров на специальной свалке.

ТРАНСПОРТИРОВКА

Транспортирование изделия разрешается любым видом транспорта, кроме воздушного, только в упакованном виде в соответствии с Правилами перевозок, действующими на каждом конкретном виде транспорта. При перевозках на автомобильном транспорте скорость не должна превышать 60 км/час. Погрузка, транспортирование, разгрузка должны производиться осторожно, не допуская ударов и толчков, которые могут сказаться на внешнем виде изделия. Ориентирование ящика должна быть в соответствии с нанесенными на нём знаками. Кантовать изделие запрещается.

ХРАНЕНИЕ

Перед отправкой на хранение витрина должна быть очищена, промыта и просушена.

Во время хранения витрина должна быть обесточена, укрыта от пыли и прямых солнечных лучей.


Температура в помещении, где хранится витрина, не должна быть ниже - 35°C и выше + 40°C, относительная влажность – не более 70%. Недопустима вибрация пола или стеллажа, на котором хранится витрина.

 **ВНИМАНИЕ!** *Хранение на открытых площадках не допускается!*

УТИЛИЗАЦИЯ

По истечении срока службы изделие изъять из эксплуатации, и принять решение о дальнейших действиях с ним: об утилизации, о направлении его в ремонт, о проверке и об установлении нового срока службы.

Утилизацию изделия производить по правилам, установленным местным законодательством, с учётом требований по защите окружающей среды. Перед захоронением в объектах размещения отходов, извлечь хладагент и масло из оборудования. Утилизация теплоизоляционного материала – пенополиуретана путём сжигания категорически запрещается, производится захоронением на глубину не менее двух метров на специальной свалке.

 **ВНИМАНИЕ!** *ЗАПРЕЩАЕТСЯ ВЫПУСКАТЬ ХОЛОДИЛЬНЫЙ АГЕНТ В ОКРУЖАЮЩУЮ СРЕДУ ПРИ ЭКСПЛУАТАЦИИ, РЕМОНТЕ И УТИЛИЗАЦИИ ИЗДЕЛИЙ. ЗАПРЕЩАЕТСЯ СЛИВ МАСЕЛ В ПОЧВУ, КАНАЛИЗАЦИЮ, ВОДОЁМЫ, ОТСТОЙНИКИ И Т.П*

ГАРАНТИЙНЫЕ ОБЯЗАТЕЛЬСТВА

Гарантийный срок эксплуатации изделия составляет 12 месяцев со дня продажи заводом-изготовителем, но не более 18 месяцев от даты выпуска.

Завод гарантирует исправную работу изделия оборудования при соблюдении требований по эксплуатации и монтажа, при условии, если монтаж осуществляла подрядная заводу изготовителю сервисная организация.

Просим Вас перед использованием изделия внимательно ознакомиться с руководством по эксплуатации.

Гарантия не предоставляется в следующих случаях:

- длительной эксплуатации витрины в экстремальных условиях – температуре выше + 30°C и ниже +12°C и относительной влажности более 60%;
- подключения электросети без заземления и защиты линии подачи напряжения от перегрузок;
- наличия на внутренних электрических частях следов жидкости, пыли, насекомых, являющихся причиной поломки;
- наличия механических повреждений, полученных как от неосторожного обращения, так и в результате использования неоригинальных запасных частей производителя, или модификации изделия;
- наличия дефектов, возникших вследствие нарушений правил эксплуатации данного вида изделия, указанного в документации прилагаемой к изделию;
- наличие повреждений, вызванных воздействием высоких или низких температур, превышающих указанные в документации на изделие, коррозией, окислением, попадание внутрь изделия посторонних предметов, веществ, жидкостей, животных, насекомых по защите от которых завод изготовитель не брал на себя обязательств:
- нарушений условий эксплуатации, изложенных в инструкции по эксплуатации и другой документации, передаваемой потребителю в комплекте с изделием;
- самостоятельного изменения конструкции или схемы изделия, не предусмотренной заводом изготовителем
- эксплуатации изделия, находящегося в неисправном состоянии;
- наличие локальных коррозионных повреждений, возникших вследствие естественного старения или в местах сколов краски, а также абразивного воздействия на покрытие мелких камней, песка и т. д.;
- самостоятельного ремонта;
- несоответствующего ремонта или технического обслуживания;
- изделие было в починке у не сертифицированного мастера;
- дефект вызван действием непреодолимых сил, несчастными случаями, стихийными бедствиями, умышленными или неосторожными действиями потребителя или третьих лиц;
- если серийный номер изделия не находится на месте, был изменен или не читается.

Если у Вас возникают проблемы в работе с изделием, рекомендуем предварительно получить техническую консультацию у специалистов сервисного центра по телефону _____ или по электронной почте _____ . Любое вмешательство в конструкцию изделия в период гарантийного срока допустимо лишь для специалистов сервисного центра или сертифицированных мастеров.

На вмешательство других сервисных организаций должно быть получено письменное разрешение (авторизация) от завода - изготовителя. В противном случае — действие гарантии прекращается.

В СЛУЧАЕ НЕСОБЛЮДЕНИЯ НАСТОЯЩЕЙ ИНСТРУКЦИИ В ЧАСТИ ПОДКЛЮЧЕНИЯ, ЭКСПЛУАТАЦИИ И ТЕХНИЧЕСКОГО ОБСЛУЖИВАНИЯ ИЗДЕЛИЯ, ПРОИЗВОДИТЕЛЬ ОСТАВЛЯЕТ ЗА СОБОЙ ПРАВО НЕВЫПОЛНЕНИЯ ГАРАНТИЙНЫХ ОБЯЗАТЕЛЬСТВ!

СЕРТИФИКАЦИЯ ИЗДЕЛИЯ

ЕВРАЗИЙСКИЙ ЭКОНОМИЧЕСКИЙ СОЮЗ

ДЕКЛАРАЦИЯ О СООТВЕТСТВИИ



Заявитель АКЦИОНЕРНОЕ ОБЩЕСТВО "ОЗЕРСКАЯ ПРОМЫШЛЕННАЯ КОМПАНИЯ"

Место нахождения и адрес места осуществления деятельности: Россия, 140563, Московская область, город Коломна, город Озёры, улица Ленина, дом 209, Основной государственный регистрационный номер: 1025004541847, Номер телефона: +74967045211, Адрес электронной почты: zavod@ozpk.ru

В лице Генерального директора Митрохиной Юлии Андреевны

заявляет, что Оборудование технологическое для предприятий торговли, общественного питания и пищеблоков : витрины – прилавки среднетемпературные, средне-низкотемпературные и высокотемпературные, серии «ВПС», «ВПСН», «ВПВ»

изготовитель АКЦИОНЕРНОЕ ОБЩЕСТВО "ОЗЕРСКАЯ ПРОМЫШЛЕННАЯ КОМПАНИЯ". Место нахождения и адрес места осуществления деятельности по изготовлению продукции: Россия, 140563, Московская область, город Коломна, город Озёры, улица Ленина, дом 209

Продукция изготовлена в соответствии с ТУ 5151-014-56832923-2009 «Витрины–прилавки среднетемпературные, средне- низкотемпературные и высокотемпературные, серии «ВПС», «ВПСН», «ВПВ» для предприятий торговли и общественного питания»..

Код ТН ВЭД ЕАЭС: 8418501900. Серийный выпуск.

соответствует требованиям

ТР ТС 010/2011 "О безопасности машин и оборудования", ТР ТС 020/2011 "Электромагнитная совместимость технических средств"

Декларация о соответствии принята на основании

Протокола испытаний № 06.25.Л.04.42 от 25.11.2024 выданного Испытательной лабораторией Общества с ограниченной ответственность "ИССА", аттестат аккредитации РОСС КС.32248.04СЕЛ0.1.25; обоснования безопасности, эксплуатационной документации (руководство по эксплуатации, паспорт); списка стандартов согласно статье 6 ТР ТС 010/2011, ТР ТС 020/2011 использованных изготовителем при производстве продукции на добровольной основе

Схема декларирования 1д (ТР ТС 010/2011)

Дополнительная информация

ГОСТ 12.2.003-91 "Система стандартов безопасности труда. Оборудование производственное. Общие требования безопасности"; ГОСТ 12.2.007.0-75 "Система стандартов безопасности труда. Изделия электротехнические. Общие требования безопасности"; ГОСТ 30804.6.2-2013 «Совместимость технических средств электромагнитная. Устойчивость к электромагнитным помехам технических средств, применяемых в промышленных зонах. Требования и методы испытаний»; ГОСТ 30804.6.4-2013 «Совместимость технических средств электромагнитная. Электромагнитные помехи от технических средств, применяемых в промышленных зонах. Нормы и методы испытаний». Условия и сроки хранения стандартные при нормальных значениях климатических факторов внешней среды. Условия хранения продукции в соответствии с ГОСТ 15150-69 «Машины, приборы и другие технические изделия. Исполнения для различных климатических районов. Категории, условия эксплуатации, хранения, транспортирования в части воздействия климатических факторов внешней среды. Срок службы (годности) указан в эксплуатационной документации.

Декларация о соответствии действительна с даты регистрации по 25.11.2029 включительно


(подпись)

М.П. Генеральный директор
"Озерская промышленная компания"
ПС ПОВЕРЕННОСТИ
№ 28/24 ОТ 25.11.2024

Митрохина Юлия Андреевна
(Ф.И.О. заявителя)

Регистрационный номер декларации о соответствии: ЕАЭС N RU Д-RU.PA10.B.89762/24

Дата регистрации декларации о соответствии: 27.11.2024

**ЕВРАЗИЙСКИЙ ЭКОНОМИЧЕСКИЙ СОЮЗ
ДЕКЛАРАЦИЯ О СООТВЕТСТВИИ**



Заявитель АКЦИОНЕРНОЕ ОБЩЕСТВО "ОЗЕРСКАЯ ПРОМЫШЛЕННАЯ КОМПАНИЯ"

Место нахождения и адрес места осуществления деятельности: Россия, 140563, Московская область, город Коломна, город Озёры, улица Ленина, дом 209, Основной государственный регистрационный номер: 1025004541847, Номер телефона: +74967045211, Адрес электронной почты: zavod@ozpk.ru

В лице Генерального директора Митрохиной Юлии Андреевны

заявляет, что Оборудование технологическое для предприятий торговли, общественного питания и пищеблоков: витрины-прилавки низкотемпературные серии «ВПН».

изготовитель АКЦИОНЕРНОЕ ОБЩЕСТВО "ОЗЕРСКАЯ ПРОМЫШЛЕННАЯ КОМПАНИЯ". Место

нахождения и адрес места осуществления деятельности по изготовлению продукции: Россия, 140563, Московская область, город Коломна, город Озёры, улица Ленина, дом 209

Продукция изготовлена в соответствии с ТУ 5151-011-56832923-2008 «Витрины-прилавки низкотемпературные серии «ВПН» для предприятий торговли и общественного питания».

Код ТН ВЭД ЕАЭС: 8418501100. Серийный выпуск.

соответствует требованиям

ТР ТС 010/2011 "О безопасности машин и оборудования", ТР ТС 020/2011 "Электромагнитная совместимость технических средств"

Декларация о соответствии принята на основании

Протокола испытаний № 05.25.Л.04.42 от 25.11.2024 выданного Испытательной лабораторией Общества с ограниченной ответственностью "ИССА", аттестат аккредитации РОСС КС.32248.04СЕЛ0.1.25; обоснования безопасности, эксплуатационной документации (руководство по эксплуатации, паспорт); списка стандартов согласно статье 6 ТР ТС 010/2011, ТР ТС 020/2011 использованных изготовителем при производстве продукции на добровольной основе

Схема декларирования 1д (ТР ТС 010/2011)

Дополнительная информация

ГОСТ 12.2.003-91 "Система стандартов безопасности труда. Оборудование производственное. Общие требования безопасности"; ГОСТ 12.2.007.0-75 "Система стандартов безопасности труда. Изделия электротехнические. Общие требования безопасности"; ГОСТ 30804.6.2-2013 «Совместимость технических средств электромагнитная. Устойчивость к электромагнитным помехам технических средств, применяемых в промышленных зонах. Требования и методы испытаний»; ГОСТ 30804.6.4-2013 «Совместимость технических средств электромагнитная. Электромагнитные помехи от технических средств, применяемых в промышленных зонах. Нормы и методы испытаний». Условия и сроки хранения стандартные при нормальных значениях климатических факторов внешней среды. Условия хранения продукции в соответствии с ГОСТ 15150-69 «Машины, приборы и другие технические изделия. Исполнения для различных климатических районов. Категории, условия эксплуатации, хранения, транспортирования в части воздействия климатических факторов внешней среды. Срок службы (годности) указан в эксплуатационной документации.

Декларация о соответствии действительна с даты регистрации по 25.11.2029 включительно

Исполнительный директор
Митрохина Ю. А.
Исполнительный директор
Митрохина Ю. А.
№ 28/24 от 25.03.2024



Митрохина Юлия Андреевна
(Ф.И.О. заявителя)

Регистрационный номер декларации о соответствии: ЕАЭС N RU Д-РУ.РА10.В.89758/24

Дата регистрации декларации о соответствии: 27.11.2024

СВИДЕТЕЛЬСТВО О ПРИЕМКЕ

_____,
заводской № _____, агрегат _____
№ _____,
изготовлена АО «Озерская промышленная компания», соответствует ТУ 5151-014-56832923-2009 и признана годной к эксплуатации.

Дата изготовления _____ 20__ г.

Упаковщик № _____

Ответственный за приемку _____
(подпись)

М.П.

(высылается на предприятие – изготовитель)

СВИДЕТЕЛЬСТВО О ПРОДАЖЕ

Продажа _____
(наименование и штамп магазина)

Дата продажи _____ 20__ г.

Подпись продавца _____

М.П.

АКТ ПУСКА ИЗДЕЛИЯ В ЭКСПЛУАТАЦИЮ

Настоящий акт составлен владельцем изделия

_____ (наименование и адрес организации)

_____ (должность, фамилия, имя, отчество представителя организации)

и представителем сервисной службы

_____ (наименование и адрес организации)

_____ (должность, фамилия, имя, отчество представителя организации)

_____ (№ удостоверения, кем и когда выдано)

_____ (место для оттиска именного штампа)

удостоверяет, что изделие

_____ (название изделия)

заводской № _____, с ХОЛОДИЛЬНЫМ
компрессором _____ № _____,
приобретенное

" ____ " _____ 20__ г. у _____,
(наименование организации)

город _____, телефон _____,

пущено в эксплуатацию и принято на обслуживание в соответствии с договором
№ _____ от " ____ " _____ 20__ г. между владельцем изделия и
организацией _____

Акт составлен и подписан

Владелец изделия

Представитель организации,
производившей пуск изделия в
эксплуатацию

_____ (подпись)

_____ (подпись)

" ____ " _____ 20__ г.

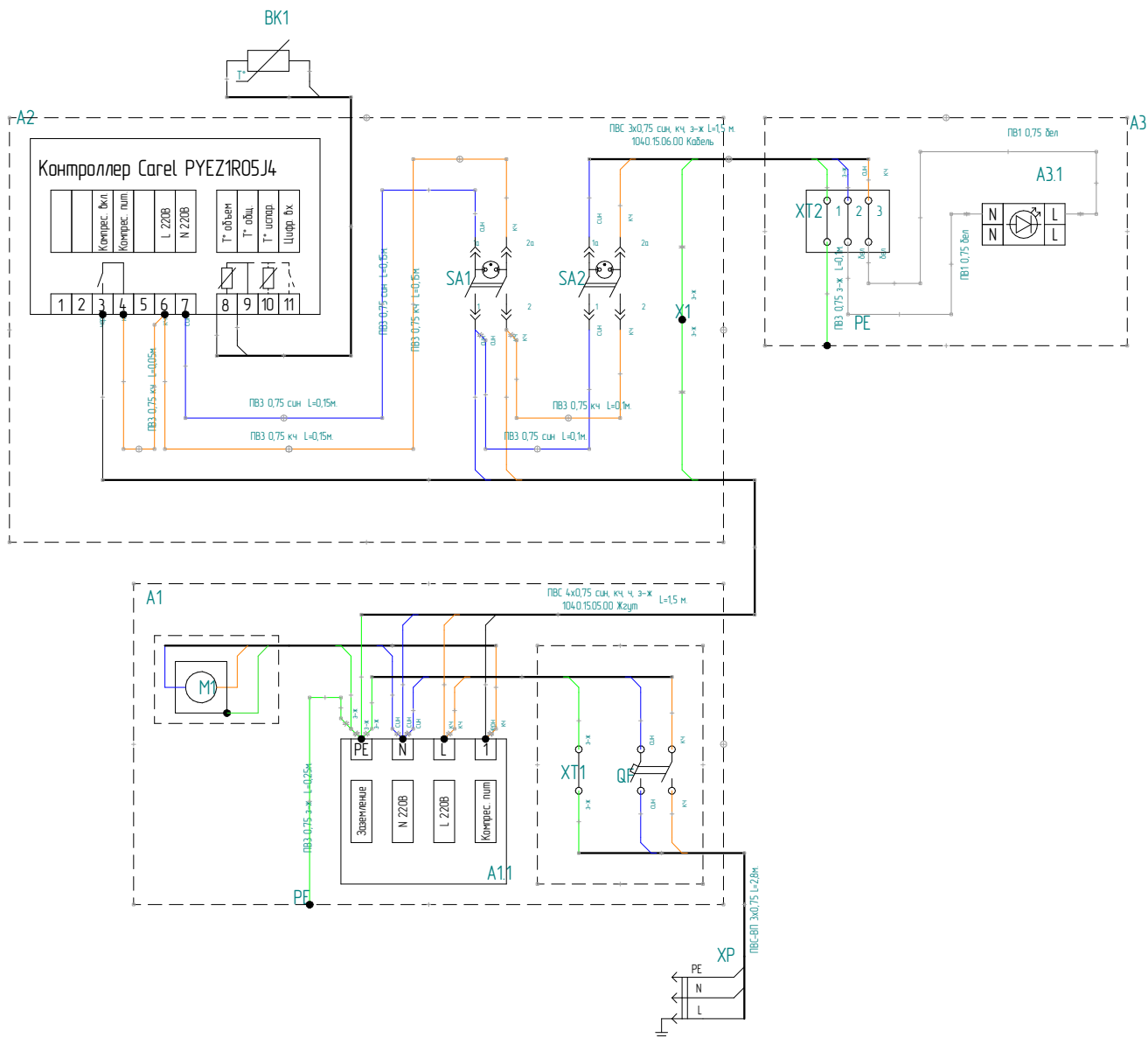
" ____ " _____ 20__ г.

М.П.

М.П.

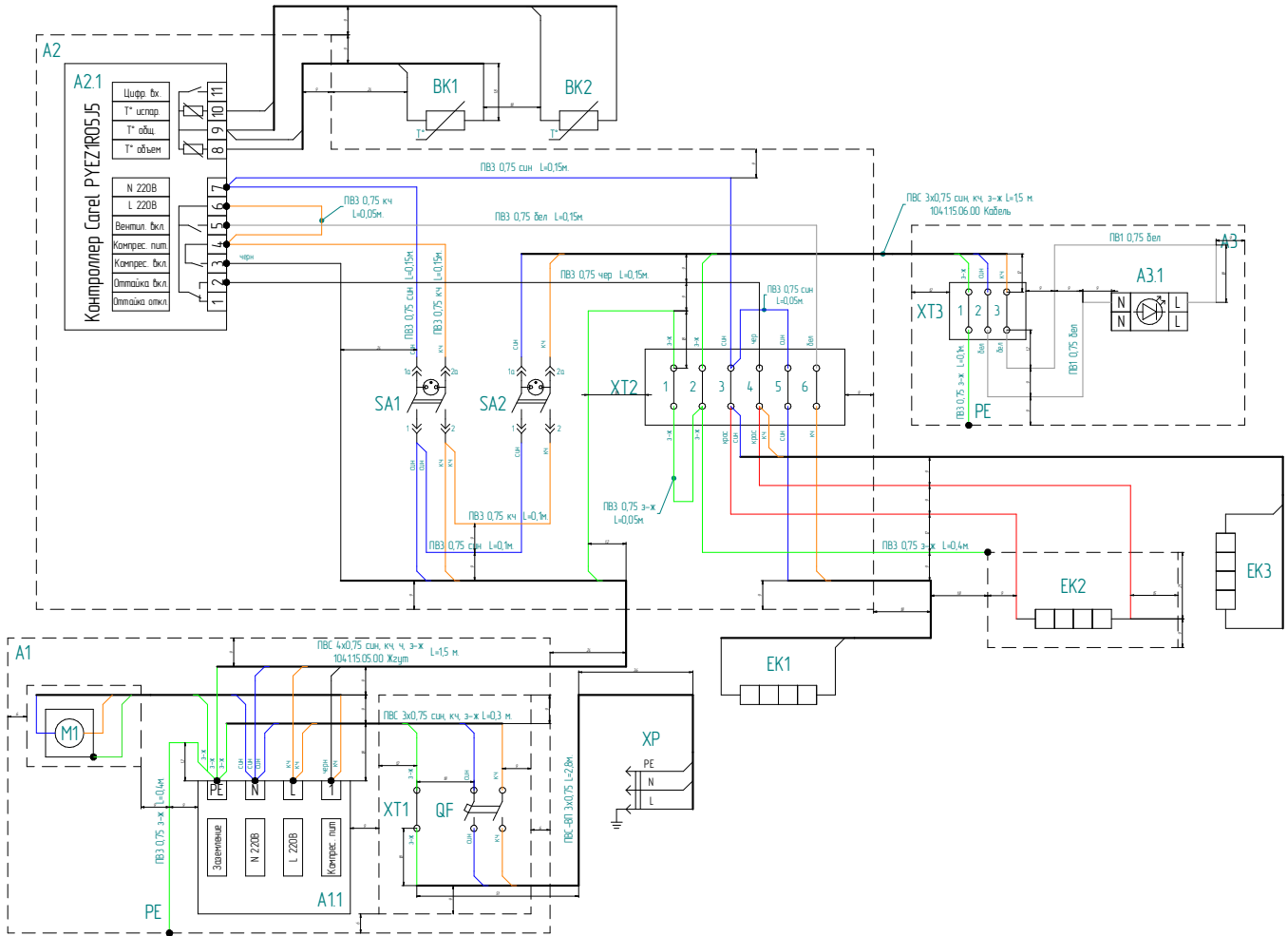
ПРИЛОЖЕНИЕ А: СХЕМЫ ЭЛЕКТРИЧЕСКИЕ

СХЕМА ЭЛЕКТРИЧЕСКАЯ СОЕДИНЕНИЙ ВПС



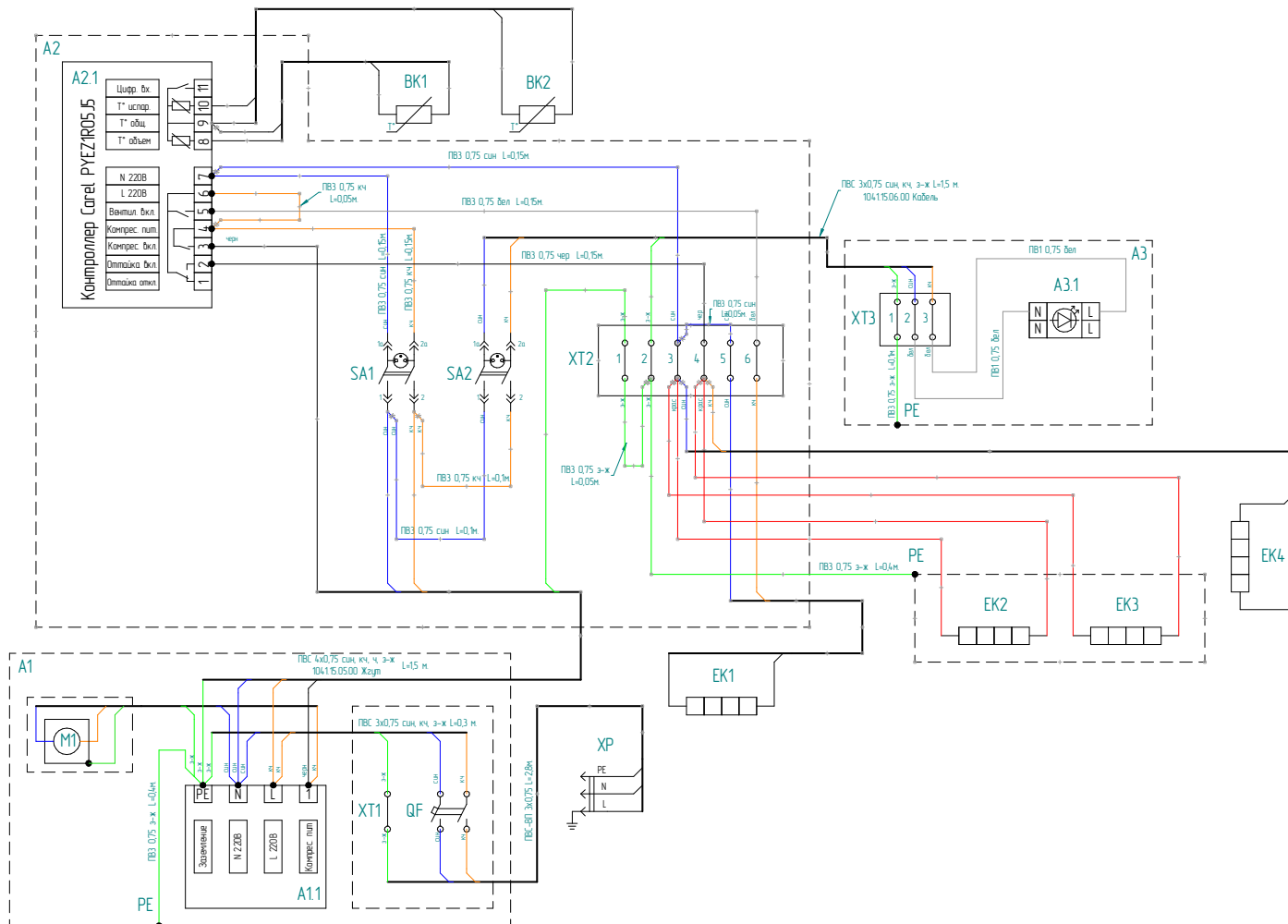
Обознач.	Наименование	Примечание
XP	Провод сетевой с вилкой	
XT1	Колодка клемная винтовая 2 контакта	
QF	Автоматический выключатель	
PE	Заземление	
A1	Компрессорно-конденсаторный агрегат	
A1.1	Компрессор системы охлаждения	
M1	Электродвигатель вентилятора конденсатора	
X1	Гильзы соединительные изолированные	
SA1	Выключатель питания контроллера	
SA2	Выключатель освещения	
A2	Пульт управления	
A2.1	Контроллер управления	
BK1	Датчик температуры внутреннего объема	
A3	Фонарь освещения	
A3.1	Лампа светодиодная T8 G13	
XT2	Колодка клемная винтовая	

Схема электрическая соединений ВПСН



Обознач.	Наименование	Примечание
XP	Провод сетевой с вилкой	
XT1	Колодка клемная винтовая 2 контакта	
QF	Автоматический выключатель	
PE	Заземление	
A1	Компрессорно-конденсаторный агрегат	
A1.1	Компрессор системы охлаждения	
M1	Электродвигатель вентилятора конденсатора	
XT2, XT3	Колодка клемная винтовая	
SA1	Выключатель питания контроллера	
SA2	Выключатель освещения	
A2	Пульт управления	
A2.1	Контроллер управления	
BK1	Датчик температуры внутреннего объема	
BK2	Датчик температуры испарителя	
A3	Фонарь освещения	
A3.1	Лампа светодиодная Т8 G13	
EK1	ПЭН обогрева фронтального стекла	
EK2	ТЭН оттайки испарителя	
EK3	ПЭН подогрева сливного поддона	

Схема электрическая соединений ВПН



Обознач.	Наименование	Примечание
XP	Провод сетевой с вилкой	
XT1	Колодка клемная винтовая 2 контакта	
QF	Автоматический выключатель	
PE	Заземление	
A1	Компрессорно-конденсаторный агрегат	
A1.1	Компрессор системы охлаждения	
M1	Электродвигатель вентилятора конденсатора	
XT2, XT3	Колодка клемная винтовая	
SA1	Выключатель питания контроллера	
SA2	Выключатель освещения	
A2	Пульт управления	
A2.1	Контроллер управления	
BK1	Датчик температуры внутреннего объема	
BK2	Датчик температуры испарителя	
A3	Фонарь освещения	
A3.1	Лампа светодиодная Т8 G13	
EK1	ПЭН обогрева фронтального стекла	
EK2, EK3	ТЭН оттайки испарителя	
EK4	ПЭН подогрева сливного поддона	

УЧЕТ ТЕХНИЧЕСКОГО ОБСЛУЖИВАНИЯ

Дата	Вид технического обслуживания	Должность, фамилия и подпись	